

# A New Analytical Model for Enhancing the Performance of Cognitive Radio User's Transmissions in the Internet of Things

S. Pashmforoush<sup>1</sup>, A. A. Emrani Zarandi<sup>2\*</sup>

\*Department of Computer Engineering, Shahid Bahonar University of Kerman, Kerman, Iran

(Received: 12/11/2020, Accepted: 26/12/2020)

## ABSTRACT

*Internet of things (IoT) constitutes networked devices that can gather and exchange information. The scarcity of the available spectrum used by a large number of devices in IoT is a challenge. The Cognitive Radio technology has emerged as a promising solution to overcome spectrum scarcity in a resource-constrained wireless sensor network. The prioritized spectrum access is the key to maintain the efficiency of CRSN. Modelling the prioritized spectrum access policy is a significant need to analyze a CRSN. However, in CRSN, TCP experiences in severe throughput reduction since it cannot differentiate between the packet loss due to SU's transmission-blocking and packet loss due to congestion. In this paper, two significant events are investigated that caused secondary user blocking. In addition a Discrete-Time Markov chain (DTMC) is proposed to describe the spectrum usage by both primary and secondary users, which is used to estimate the TCP throughput and end to end delay. The experimental results based on the NS2 confirms the accuracy of the proposed model and show that the throughput and the average end-to-end delay are improved based on the proposed DTMC model comparing with some transport protocol in the cognitive radio networks. The performance results through simulation show that the proposed model achieves up to 20% improvement of the throughput comparing with the classical TFRC and TFRC-CR respectively.*

**Keywords:** Internet of Things, Transport Protocol, Throughput, Cognitive Radio Sensor Network, Markov Chain, Packet Loss Probability, Primary User, Secondary User, End to End Delay

\* Corresponding Author Email: a.emrani@uk.ac.ir

## ارائه الگوی تحلیلی برای افزایش کارایی جریان‌های داده‌ای کاربران

### شبکه‌های رادیوشناختی در اینترنت اشیا

ساناز پشم فروش<sup>۱</sup>، آزاده السادات عمرانی زرنندی<sup>۲\*</sup>

۱- دانشجوی دکتری گروه کامپیوتر، دانشکده برق و کامپیوتر، دانشگاه آزاد واحد کرمان

۲- استادیار بخش مهندسی کامپیوتر، دانشکده فنی و مهندسی، دانشگاه شهید باهنر کرمان

(دریافت: ۱۳۹۹/۰۸/۲۲، پذیرش: ۱۳۹۹/۱۰/۰۶)

#### چکیده

اینترنت اشیا (IoT) شامل قطعاتی چون حسگرها و تلفن‌های همراه است که توانایی جمع‌آوری و تبادل اطلاعات را دارند و شبکه‌های موردی بی‌سیم به‌عنوان واسطه اصلی در شکل‌گیری این فناوری به‌شمار می‌رود. کمبود طیف مورد استفاده توسط این وسایل به‌واسطه توسعه این فناوری، چالش اصلی در IoT است. فناوری رادیوشناختی به‌عنوان عنصر اصلی برای غلبه بر مشکل کمبود طیف در شبکه‌های حسگر بی‌سیم شناخته می‌شود. شبکه‌های حسگر رادیوشناختی به‌عنوان راه‌حلی برای افزایش کارایی در استفاده از این طیف فرکانسی بدون مجوز در نظر گرفته شده‌است. از این‌رو، تحلیل و نمونه‌سازی سیاست‌های دستیابی پویا به طیف در شبکه‌های حسگر رادیوشناختی مهم جلوه می‌کند. اما در این نوع از شبکه‌ها پروتکل لایه انتقال به‌واسطه عدم تمایز بین پدیده گم‌شدن بسته به دلیل ازدحام در مقابل گم‌شدن بسته به‌واسطه مسدود شدن ارسال داده کاربران ثانویه، کاهش شدیدی را در نرخ گذردهی تجربه می‌کند. در این مقاله، دو رویداد مهم که باعث مسدود شدن ارسال داده توسط کاربران ثانویه می‌گردد، مورد بررسی قرار می‌گیرد. به‌علاوه، برای اولین بار، یک ال مارکوف برای الگو نمودن رفتار کاربران اولیه و ثانویه در استفاده از طیف ارائه می‌گردد که از آن برای تخمین نرخ گذردهی استفاده می‌گردد. روش تحلیلی جدید توسط NS2 شبیه‌سازی می‌گردد. نتایج شبیه‌سازی دقت روش تحلیلی پیشنهادی در اندازه‌گیری نرخ گذردهی را تایید خواهند کرد. در نهایت، نتایج شبیه‌سازی نشان خواهند داد که روش پیشنهادی به‌میزان ۲۰٪ نرخ گذردهی را در مقایسه با پروتکل‌های کلاسیک موجود مانند TFRC و TFRC-CR افزایش می‌دهد.

**کلید واژه‌ها:** اینترنت اشیا، پروتکل انتقال، گذردهی، شبکه‌های حسگر رادیوشناختی، زنجیره مارکوف، نرخ گم‌شدن بسته، کاربر اولیه، کاربر ثانویه، تاخیر انتها به انتها

ناکارآمد طیف به ارتباطات مختلف و توسعه و پیشرفت روش و افزایش استفاده از شبکه‌های بی‌سیم باعث گردیده که معضل کمبود طیف به‌وجود بیاید. روش‌ها رادیوشناختی به‌عنوان یک روش نوظهور راه‌حل موثری برای حذف مشکلات فوق به‌نظر می‌رسد. ایده اصلی استفاده موقت از طیف توسط کاربران بدون مجوز با شرط عدم تداخل با کاربران دارای مجوز است. بهره‌گیری از IoT روش رادیوشناختی باعث افزایش کارایی شبکه در بهره‌گیری از طیف و افزایش طول عمر شبکه گردد. با توسعه سریع کاربردهای بی‌درنگ در IoT تحلیل میزان تاخیر انتها به انتها در ارسال داده بیشتر از قبل مورد توجه قرار گرفته‌است. در مقایسه با ارسال داده تک‌گام، تحلیل نرخ تاخیر روش‌های چندگام به دلیل تاثیر فاکتورهای زیادی مانند همبندی پویا، الگوریتم مسیریابی، زمانبندی داده و الگوی ترافیک، با چالش‌های بیشتری همراه خواهد بود. شبکه‌های موردی، نمونه‌ای از شبکه‌های بی‌سیم است که از روش چندگام برای ارسال داده استفاده می‌کند. شبکه‌های حسگر بی‌سیم به‌عنوان یکی از بسترهای اصلی IoT

#### ۱- مقدمه

اینترنت اشیا<sup>۱</sup> (IoT)، به‌عنوان یک روش نوین به‌سرعت در گستره وسیعی از انواع شبکه‌های بی‌سیم رشد کرده‌است. IoT شامل ارتباط حسگرها و دستگاه‌ها با شبکه‌ای است که از طریق آن می‌توانند با یکدیگر و با کاربرانشان تعامل کنند. شبکه‌های موردی حسگر بی‌سیم به‌عنوان یک بستر موثر با IoT ادغام گردیده‌است. عموماً، بسیاری از قطعات مورد استفاده در اینترنت برای استفاده از ارتباطات رادیویی عمومی نیاز به اخذ طیف فرکانسی دارای مجوز هستند. سیاست دسترسی ایستا به طیف، موجب می‌گردد تا بسیاری از این باندهای دارای مجوز در اکثر مواقع مورد استفاده قرار نگیرند. از طرف دیگر به‌واسطه تخصیص

\*رایانامه نویسنده مسئول: a.emrani@uc.ac.ir

<sup>۱</sup> Internet of Things

روش‌هایی است که جهت بهبود کارایی شبکه‌های حسگر بیسیم<sup>۹</sup> مورد استفاده قرار می‌گیرد. یک شبکه حسگر رادیو شناختی، بهره‌وری طیف را افزایش داده، کارایی شبکه را بهبود می‌بخشد و طول عمر شبکه‌های حسگر بیسیم را بیشتر می‌نماید [۴]. پروتکل TCP، یکی از استانداردهای لایه انتقال بر روی اینترنت است. این پروتکل یک انتقال انتها به انتهای مطمئن را تضمین می‌نماید. نرخ گم‌شدن بسته یکی از نشانه‌های ازدحام در شبکه است. در محیط بیسیم گم‌شدن بسته می‌تواند عوامل دیگری از قبیل حرکت گره‌ها و خطای کانال نیز داشته باشد. پروتکل TCP الگوهای رفتاری نامطلوبی در شبکه‌های بیسیم از خود نشان می‌دهد و فاقد راهبردهایی برای مصرف مقرون به صرفه انرژی است تا ما را به گذردهی بالایی برساند. در شبکه‌های حسگر رادیو شناختی، دلیل دیگری نیز برای گم‌شدن بسته وجود دارد که TCP، اشتباهاً آن را به عنوان نشانه‌ای از ازدحام در نظر گرفته و اقدام به کاهش نرخ گذردهی می‌نماید. در واقع زمانی که، کاربر اولیه به کانال برمی‌گردد، کاربر ثانویه به علت اولویت پایین‌تر مجبور به ترک کانال و یافتن کانال خالی دیگر برای ادامه روند ارسال داده می‌گردد. تاخیر ناشی از ارسال مجدد بسته، موجب به سر آمدن بازه زمانی RTT<sup>۱۰</sup> شده و پدیده گم‌شدن بسته اتفاق می‌افتد. TCP بر اساس طبیعت خود، این گم‌شدن بسته را نشانه‌ای از ازدحام در نظر گرفته و به صورت اشتباه، اقدام به کاهش نرخ گذردهی می‌نماید.

در این مقاله، به بررسی تاثیر کاربر ثانویه بر روی کاهش کارایی TCP می‌پردازیم. به علاوه، نوع خاصی از گم‌شدن، به نام گم‌شدن بسته به واسطه مسدود شدن کاربر ثانویه (SBL<sup>۱۱</sup>) را معرفی خواهیم کرد. SBL، قسمتی از گم‌شدن بسته است که به واسطه رفتار کاربران اولیه اتفاق خواهد افتاد. در واقع، ارسال داده توسط کاربران ثانویه به واسطه حضور کاربر اولیه و پربودن همه کانال‌ها مسدود خواهد شد. فعالیت هم‌زمان کاربر اولیه و کاربر ثانویه در شبکه‌های حسگر رادیو شناختی، کاربر ثانویه را به علت اولویت پایین‌تر مجبور به ترک کانال و پیدا کردن کانال خالی دیگر جهت ادامه ارسال داده می‌نماید. این جابجایی‌های مکرر کاربران ثانویه، منجر به کاهش کارایی TCP در شبکه‌های حسگر رادیو شناختی می‌گردد که منجر به کاهش کلی کارایی در این نوع از شبکه‌ها می‌گردد. اما نقش اندک کاربر اولیه در این کاهش کارایی به واسطه سرریز شدن بافر گره‌های میانی نیز قابل تایید است. نتایج شبیه‌سازی در جدول (۱)، نقش هر یک از کاربران اولیه و ثانویه به طور جداگانه در کاهش گذردهی مجموع TCP را نشان می‌دهد.

است. با افزایش تعداد کاربران شبکه‌های حسگر و همچنین سیاست‌های تخصیص طیف به صورت ایستا به ارتباطات مختلف با کمبود منابعی مانند طیف<sup>۱</sup> روبرو گردیده‌است. طیف یک منبع محدود می‌باشد. شبکه‌های بیسیم، سرویس‌های فراوانی را فراهم می‌کنند، به همین دلیل، به پهنای باند زیادی برای ارائه این سرویس‌ها نیاز می‌باشد [۱]. سیاست دسترسی طیف به صورت پویا<sup>۲</sup>، راه‌حلی برای غلبه بر مشکل کمبود طیف در دسترس و بهره‌وری از طیف به صورت غیرایستا می‌باشد که اجازه اشتراک طیف در دسترس بین کاربران دارای مجوز و کاربران بدون مجوز دسترسی به کانال را می‌دهد [۲]. یکی از روش‌های دسترسی پویا به طیف رادیو شناختی<sup>۳</sup> می‌باشد. یک شبکه رادیو شناختی<sup>۴</sup> شبکه بیسیمی است که گره‌های آن دارای قابلیت رادیو شناختی هستند. یک گره رادیو شناختی، ابتدا محیط را حس می‌کند و سپس برای تطبیق پارامترهای ارتباطی به صورت پویا تصمیم می‌گیرد. اما این کار به توانایی تخصیص و یا تخصیص فرکانس بدون ایجاد وقفه در اتصال و بدون تداخل با رادیوهای دیگر نیاز دارد. این عملیات شامل حس طیف، تصمیم‌گیری در انتخاب طیف، تغییر طیف و اشتراک طیف می‌باشد. نمونه عملی بهره‌برداری از فناوری رادیو شناختی، استفاده از باند فرکانسی دارای مجوز استفاده نشده مثل TV می‌باشد. تخصیص پویا و دستیابی فرصت طلبانه طیف یکی از راه‌حل‌های پیشنهادی برای پوشش این کمبودها می‌باشد. این روش خود بهانه خوبی برای تحقیق شبکه‌های رادیو شناختی، گردیده است. تاکنون تحقیقات گسترده‌ای بر روی لایه‌های فیزیکی، کنترل دستیابی به محیط شبکه در شبکه‌های رادیو شناختی انجام گرفته است، اما تاثیر لایه انتقال بر روی کارایی شبکه‌های رادیو شناختی هنوز ناشناخته می‌باشد. پروتکل TCP<sup>۵</sup> به عنوان یکی از پروتکل‌های کلاسیک لایه انتقال، به دلیل وجود سازوکار کنترل ازدحام در شبکه‌های بیسیم مناسب نمی‌باشد.

شبکه‌های حسگر بیسیم رادیو شناختی<sup>۶</sup>، یک شبکه موردی خاص است که گره‌های حسگر بیسیم در آن، دارای توانایی رادیو شناختی می‌باشند [۳]. یک گره حسگر (کاربر ثانویه<sup>۷</sup>)، کانال خالی را برای انتقال داده انتخاب می‌کند و در صورت فعالیت دوباره کاربر دارای مجوز که در این مقاله، کاربران اولیه<sup>۸</sup> (PUs) نامیده می‌شوند، آنجا را ترک می‌نماید. رادیو شناختی یکی از

<sup>1</sup> Spectrum

<sup>2</sup> DSA

<sup>3</sup> Cognitive radio (CR)

<sup>4</sup> Cognitive Radio Network (CRN)

<sup>5</sup> Transport Protocol

<sup>6</sup> Cognitive Radio Sensor Network (CRSN)

<sup>7</sup> Secondary User (SU)

<sup>8</sup> Primary Users (PUs)

<sup>9</sup> Wireless Sensor Network

<sup>10</sup> Round Trip Time

<sup>11</sup> Secondary User Blocking (SBL)

جدول (۱): مقایسه تاثیر کاربران اولیه و ثانویه بر روی

گذردهی مجموع TCP.

Number of channels	Impact of PUs on TCP throughput	Impact of SUs on TCP throughput
1	۰,۶۴%	۹۹,۳۶%
2	۲,۲۸%	۹۷,۳۲%
3	۳,۲۹%	۹۶,۲۱%
4	۵,۱۵%	۹۴,۸۵%

همان‌طور که نشان داده شده‌است، با افزایش تعداد کانال‌ها از میزان تاثیر کاربران ثانویه در کاهش گذردهی مجموع TCP کاسته می‌شود و این به‌خاطر کاهش میزان جابجایی کاربران ثانویه به‌علت افزایش تعداد کانال‌ها می‌باشد. در این سناریو ممکن است تا تعدادی از بسته‌های مربوط به کاربران اولیه به‌دلیل سرریز شدن بافر مربوط به گره‌های میانی، دور ریخته شوند، اما همان‌طور که نتایج شبیه‌سازی نشان می‌دهد، این مقدار بسیار ناچیز بوده و کمتر از ۵ درصد در کاهش گذردهی مجموع TCP نقش خواهند داشت.

در این مقاله قصد داریم تا با استفاده از یک مدل مارکوف زمان گسسته، رفتار کاربران اولیه و ثانویه را مدل نموده و تاثیر دو عامل تاثیرگذار در به‌وجود آمدن SBL را تخمین بزنیم. هم‌چنین با استفاده از SBL استخراج شده از مدل مارکوف پیشنهادی برای محاسبه گذردهی و تاخیر TCP استفاده نماییم.

جنبه‌های نوآوری مقاله به‌شرح ذیل می‌باشند:

۱- در این مقاله، دو رویداد مهم که سبب مسدود شدن ارسال داده کاربر ثانویه می‌گردد، مورد بررسی قرار خواهد گرفت. رویداد اول (پر بودن کانال)، در [۵] مورد بررسی قرار گرفته‌است. اما جنبه نوآوری این مقاله این است که به بررسی هم‌زمان اثر پر بودن کانال و بازگشت کاربر اولیه به کانال به‌عنوان دو رویداد مهم در محاسبه نرخ گم‌شدن بسته و تاثیر آنها در نرخ گذردهی و تاخیر آنها به‌انتها، خواهد پرداخت.

۲- برای اندازه‌گیری میزان استفاده از طیف رادیویی در شبکه‌های حسگر رادیوشناختی، یک مدل مارکوف زمان گسسته جدید، نسبت به مقاله [۵] ارائه گردیده است. در واقع تفاوت اصلی این مدل با مدل‌های قبلی در افزودن نقش کاربر اولیه به‌عنوان عامل دیگری در مسدود شدن ارتباطات کاربر ثانویه است.

۳- در نهایت، از نتایج حاصل از مدل مارکوف پیشنهادی برای محاسبه گذردهی و تاخیر آنها به‌انتها استفاده خواهد شد. تاکنون در مقاله‌های مختلف از نتایج تحلیلی برای محاسبه تاخیر آنها به‌انتها استفاده نگردیده‌است. در این مقاله، برای نخستین‌بار به محاسبه نرخ تاخیر آنها به‌انتها به‌صورت تحلیلی می‌پردازیم.

در بخش دوم این مقاله، به بررسی تحقیقات انجام شده در زمینه محاسبه کارایی در شبکه‌های رادیوشناختی می‌پردازیم. در بخش سوم، معماری شبکه‌های حسگر رادیوشناختی تشریح می‌گردد. مدل مارکوف زمان گسسته در بخش چهارم مورد تحلیل قرار خواهد گرفت. در بخش پنجم به صحت‌سنجی نتایج حاصل از الگوی تحلیلی، با استفاده از شبیه‌ساز NS2 می‌پردازیم. در بخش ششم، جمع‌بندی کلی از مقاله ارائه خواهد شد.

## ۲- پیشینه تحقیق

باتوجه به اینکه پژوهش‌های صورت گرفته در لایه انتقال شبکه‌های حسگر رادیوشناختی بسیار محدود است، لذا در این فصل به مرور مطالعات و تحقیقات صورت گرفته در لایه انتقال شبکه‌های حسگر و موردی رادیوشناختی می‌پردازیم. باتوجه به مطالعات انجام شده در راستای لایه انتقال در شبکه‌های رادیوشناختی می‌توان پژوهش‌های صورت گرفته در این حوزه را به دو دسته تقسیم کرد:

۱- بهبود کارایی لایه انتقال: بعضی از مقالات انجام شده [۶-۱۵] مطالعات خود را در راستای بهبود و بهینه‌کردن کارایی TCP به‌صورت میان لایه‌ای و مبتنی بر مولفه لایه‌های پایین‌تر شبکه‌های رادیوشناختی انجام داده‌اند. پژوهشگران در این حوزه بر این باورند که تغییر پروتکل TCP که یک پروتکل شناخته شده و عمومی است، نمی‌تواند منجر به عملیاتی شدن پروتکل لایه انتقال جدید شود. این پژوهشگران براساس گفته انجمن اینترنت مبنی بر اینکه به‌جای تغییر TCP برای شبکه‌های بیسیم مختلف باید شبکه‌های بیسیم برای استفاده مفید TCP بهینه‌شود، تغییر و اصلاح در TCP را منطقی نمی‌دانند.

۲- بهبود پروتکل‌های لایه انتقال: در بعضی از مقالات [۱۶-۲۳]، پژوهشگران اقدام به طراحی پروتکل انتقال جدید برای شبکه‌های رادیوشناختی کرده‌اند. پژوهشگران در این بخش معتقدند که در صورت استفاده از پروتکل‌های لایه انتقال ارائه شده برای شبکه‌های حسگر و موردی سنتی در

افزایش قابلیت اطمینان و کاهش تاخیر مبادرت ورزیده، در حالی که، الگوریتم پیشنهادی علاوه بر پارامترهای کیفیت سرویس ذکر شده، به بهبود پارامترهایی مانند گذردهی و انرژی مصرفی نیز می‌پردازد. در [۲۵]، به بررسی مشکل کمبود طیف در تکنولوژی IoT پرداخته می‌شود. کمبود طیف مورد استفاده توسط قطعات شبکه، یکی از چالش‌های IoT خواهد بود. استفاده از سازوکار دستیابی به طیف به صورت پویا در شبکه‌های رادیوشناختی روش مناسبی برای رفع این چالش خواهد بود. شبکه‌های موردی رادیو شناختی، شبکه انتخابی در این مقاله برای بهره‌وری از حفره‌های طیفی و افزایش کارایی استفاده از طیف است.

در [۲۶]، چالش‌های انتقال داده مطمئن در شبکه‌های حسگر رادیوشناختی مورد بررسی قرار گرفته است. آنها به این نتیجه رسیده‌اند که پروتکل‌های لایه انتقال موجود در شبکه‌های حسگر کلاسیک، برای معماری حسگر رادیوشناختی مناسب نمی‌باشند. قابلیت اطمینان و سازوکارهای اجتناب از ازدحام و کنترل نرخ کارایی جدیدی در این تحقیق برای رفع چالش‌های CRSN ارائه گردیده است. و یک پروتکل انتقال حسگر رادیوشناختی براساس حس کردن طیف و تحرک گره‌ها توسعه داده شده است. اما در این روش به بهینه‌سازی بهره‌وری پهنای باند اشاره‌ای نگردیده است. در [۲۷]، طرح جدیدی از  $TFRC^1$  به نام  $TFRC-CR^2$  به منظور استفاده کارا از پهنای باند در شبکه‌های حسگر رادیوشناختی معرفی می‌گردد که در آن اجازه تغییرات فوری نرخ ارسال بر اساس تغییرات طیف، صادر گردیده است.  $TFRC-CR$ ، نرخ ارسال را بر اساس ایجاد تمایز بین حالت تغییر طیف و ازدحام واقعی تنظیم می‌نماید. به علاوه، امکان شروع مجدد انتقال، بعد از توقف PU، ایجاد گردیده است. با وجود این، پاسخ  $TFRC-CR$  به کاهش سریع در نرخ ارسال گم‌شدگی بسته، بسیار کند می‌باشد و همچنین در زمان تغییر کانال و انتقال به کانال خالی با ظرفیت بالاتر، زمان زیادی برای تنظیم نرخ بر اساس ظرفیت کانال جدید صرف می‌گردد، که این امر بر روی مقادیر RTT و  $RTO^3$  تاثیر منفی خواهد گذاشت. در [۲۸]، یک پروتکل انتقال ترکیبی به نام پروتکل OHTP<sup>4</sup> ارائه گردید که برای رفع چالش کمبود طیف در شبکه‌های حسگر رادیوشناختی پیشنهاد شده است. در واقع، این روش تلفیقی از روش کنترل ازدحام نرخ محور و پنجره‌گرا می‌باشد. در ابتدا، از روش پنجره‌گرا استفاده می‌گردد و پس از رسیدن اندازه پنجره به میزان آستانه

شبکه‌های حسگر و موردی رادیوشناختی، هدف اصلی رادیوشناختی زیر سوال می‌رود. البته پروتکل‌های انتقال ارائه شده برای شبکه‌های موردی رادیوشناختی عمدتاً مبتنی بر پروتکل TCP بوده‌اند و در حقیقت روی پروتکل TCP بهبود انجام داده‌اند. برای شبکه‌های حسگر رادیوشناختی، هنوز پروتکل لایه انتقال ارائه نشده است.

در این قسمت کارایی TCP در محیط‌های CRSN مورد بررسی قرار می‌گیرد. انتظار می‌رود که TCP در این محیط‌ها با مشکلات بیشتری برای فراهم آوردن اتصالات انتها به انتها نسبت به محیط‌های تک‌گام روبرو می‌شود. از عدم ساختار، خود-سازماندهی و نبود یک موجودیت مرکزی می‌توان به عنوان دلایل اصلی این مشکلات نام برد. این در حالی است که بعضی خصوصیت ذاتی CRSN مثل عدم دستیابی ایستا به کانال اشتراکی و احتمال بالای خطا در مسیریابی به واسطه بازگشت کاربر اولیه به کانال بر شدت این مشکلات افزوده است.

همچنین گره‌ها در زمان حس کردن طیف توانایی ارسال و دریافت بسته را نخواهند داشت، در این حالت مبدأ، که از وضعیت گره‌های میانی اطلاع ندارد، به صورت پی‌درپی بسته‌های داده را ارسال می‌نماید و این بسته‌ها مجبور به ذخیره در گره می‌گردند. اگر مدت زمان حس کردن طیف، طولانی گردد، موجب سرریز در بافر گره‌های بعدی و یا ارسال تعداد زیادی از بسته‌ها به گره‌های بعدی، می‌گردد.

این مشکلات موجب کاهش گذردهی TCP در شبکه‌های چندگامه می‌باشد. همان‌گونه که قبلاً ذکر گردید، مطالعات انجام شده با دو نگرش اصلاح و جایگزینی TCP به صورت‌های ذیل انجام گرفته است.

در [۲۴]، نویسندگان مقاله بر این باورند که مدیریت پهنای باند و کنترل ترافیک نقش مهمی در تضمین کیفیت سرویس در شبکه‌های حسگر رادیوشناختی دارند. در این مقاله، یک روش اصلاح بار ترافیکی شبکه برای بهره‌وری کارا از منابع و فراهم آوردن کیفیت سرویس ارائه گردیده است و این کار را با ارائه یک الگوریتم کنترل پذیرش اتصال‌گرا برای کاربردهای چندرسانه‌ای در شبکه‌های حسگر رادیوشناختی انجام داده‌اند. الگوریتم ارائه شده در این مقاله، قابلیت اطمینان در انتقال داده را افزایش داده و میزان تاخیر و نرخ لرزش را در کاربردهای انتها به انتها کاهش می‌دهد. در [۲۴]، برای برآورده کردن شرایط کیفیت سرویس، به اصلاح پروتکل‌های لایه کاربرد پرداخته‌اند، در صورتی که، اصلاح این لایه با توجه به تفاوت در زیرساخت‌های فیزیکی شبکه، نمی‌تواند یک طرح کلی برای برقراری قابلیت اطمینان در کل شبکه‌های رادیوشناختی باشد. همچنین مقاله ذکر شده، به

<sup>1</sup> TCP Friendly Rate Control

<sup>2</sup> TCP Friendly Rate Control-Cognitive Radio

<sup>3</sup> TCP Retransmission Timeout

<sup>4</sup> Opportunistic Hybrid Transport Protocol

نسبت به کاربر اولیه، ارسال اطلاعات توسط آنها در وضعیت مسدود قرار می‌گیرد. حالت‌های انسداد عبارتند از:

- ۱- وقتی کاربر ثانویه بعد از حس کردن کانال هیچ کانال خالی پیدا نکند.
- ۲- وقتی کاربر اولیه دوباره فعال گردد. در این حالت کاربر ثانویه مجبور به ترک کانال و یافتن کانال خالی دیگر بوده و در صورت عدم وجود کانال خالی، مجبور به انتظار برای پایان اتصال کاربر اولیه می‌باشد.

مسدود شدن انتقال داده توسط کاربران ثانویه باعث تشخیص اشتباه ازدحام در شبکه‌های حسگر رادیوشناختی می‌گردد. در شبکه‌های حسگر بیسیم کلاسیک معیارهای مختلفی چون طول صف، نرخ ارسال داده، تاخیر و تفاوت در نرخ ارسال و دریافت داده، برای تشخیص ازدحام در نظر گرفته می‌شود. اما همه این معیارهای تشخیص ازدحام در شبکه‌های حسگر رادیوشناختی چالش دیگری را در کاهش گذردهی اتصالات TCP ایجاد می‌نمایند و علت این امر وجود خطاهای پیش‌بینی نشده‌ای به نام خطای مسدود شدن به واسطه حضور کاربران اولیه در کانال و یا پر بودن کانال می‌باشد که باعث فعال شدن اشتباه همه مولفه‌های تشخیص ازدحام می‌گردد. مثلاً جابجایی کانال، ممکن است باعث گم شدن بسته به واسطه سرریز بافر به خاطر انباشته شدن بسته‌ها به دلیل قطع تناوبی اتصال و همچنین دورریختن تعدادی بسته گردد. این گم شدن نامطلوب بسته‌ها باعث تشخیص اشتباه ازدحام و کاهش گذردهی به واسطه شروع مجدد اتصالات از اندازه پنجره برابر یک می‌گردد. همچنین اگر طول صف به عنوان نشانه تشخیص ازدحام در نظر گرفته شود، پر شدن ناگهانی صف به دلیل مسدود شدن اتصالات کاربران ثانویه و انباشته شدن بسته‌ها در بافر به عنوان نشانه‌ای از ازدحام، به مبدا اطلاع‌رسانی می‌گردد و مبدا مجبور به کاهش نرخ ارسال می‌گردد.

الگوی مارکوف زمان پیوسته پیشنهادی با معرفی عامل اصلی کاهش گذردهی TCP، سعی در اندازه‌گیری احتمال گم شدن بسته‌ها به واسطه ذات شبکه‌های حسگر رادیوشناختی، دارد. در واقع، مسدود شدن تبادل داده کاربران ثانویه به واسطه فعالیت کاربران اولیه در کانال و همچنین پر بودن کانال و عدم اجازه به کاربران ثانویه برای ادامه فعالیت، منشا بسیاری از بسته‌های گم شده در شبکه می‌باشد. عدم تمایز بین این بسته‌های گم شده و بسته‌های گم شده به واسطه ازدحام باعث کاهش شدید نرخ گذردهی TCP خواهد شد. محاسبه احتمال انسداد کاربران ثانویه به ما در اندازه‌گیری دقیق مقدار گذردهی کمک خواهد کرد. در واقع، این مدل مارکوف رفتار کاربران ثانویه را در شبکه‌های حسگر رادیوشناختی تحلیل کرده و احتمال مسدود شدن کاربران ثانویه در شبکه را محاسبه می‌نماید.

(۷۰ بسته)، به روش نرخ‌محور تغییر وضعیت می‌نماید. در [۲۸]، یک روش جدید چندکاناله در شبکه‌های حسگر رادیوشناختی پیشنهاد گردیده است که هدف آن یافتن تعداد بهینه کانال برای جلوگیری از کاهش گذردهی می‌باشد.

### ۳- معماری شبکه‌های حسگر رادیوشناختی

همان‌گونه که قبلاً توضیح داده شد، شبکه پیشنهادی یک شبکه حسگر با قابلیت رادیوشناختی می‌باشد که در آن گره‌ها به صورت توزیع شده و به صورت چندگانه اقدام به ارسال بسته به سمت مقصد می‌نمایند. با افزایش استفاده از این نوع از شبکه‌ها در مواردی مانند کاربردهای نظامی، سیستم حمل و نقل، این شبکه‌ها به سمت ازدحام و کمبود طیف در باند فرکانسی آزاد ۲/۴ گیگاهرتز پیش می‌روند. یک گره رادیوشناختی که با نام کاربر ثانویه نیز شناخته می‌شوند در طول فعالیت خود در دو حالت حس کردن کانال و حالت عملیاتی قرار می‌گیرند. همان‌گونه که در شکل (۱) قابل مشاهده است، کانال‌ها بعد از یک بازه زمانی مشخص ( $T_0$ ) شروع به اسکن کانال برای یافتن کانال خالی می‌نمایند. مدت زمان لازم برای اسکن کانال برای یافتن کانال خالی را فاز حس کردن کانال گویند و آن را با مولفه  $T_s$  نشان می‌دهند. نحوه عملکرد کاربر ثانویه به این شکل است که در فاز حس کردن، شروع به جستجو برای یافتن یک کانال خالی می‌نماید. در صورت یافتن کانال خالی، در زمان  $T_0$  شروع به ارسال داده به مقصد می‌نماید، در غیر این صورت، باید این مدت زمان را برای فاز حس کردن بعدی منتظر بماند. شبکه پیشنهادی دارای  $N$  کانال بوده برای هر باند فرکانسی حداقل یک کاربر اولیه در نظر گرفته شده است که دارای بالاترین اولویت برای دستیابی به کانال هستند. کاربر ثانویه پس از اطمینان از عدم فعالیت کاربر اولیه می‌تواند ارسال خود را انجام دهد. در واقع، کاربران ثانویه با اولویت ارسال پایین ارسال خود را انجام می‌دهند.



شکل (۱): فاز حس کردن کانال در مقابل فاز عملیاتی

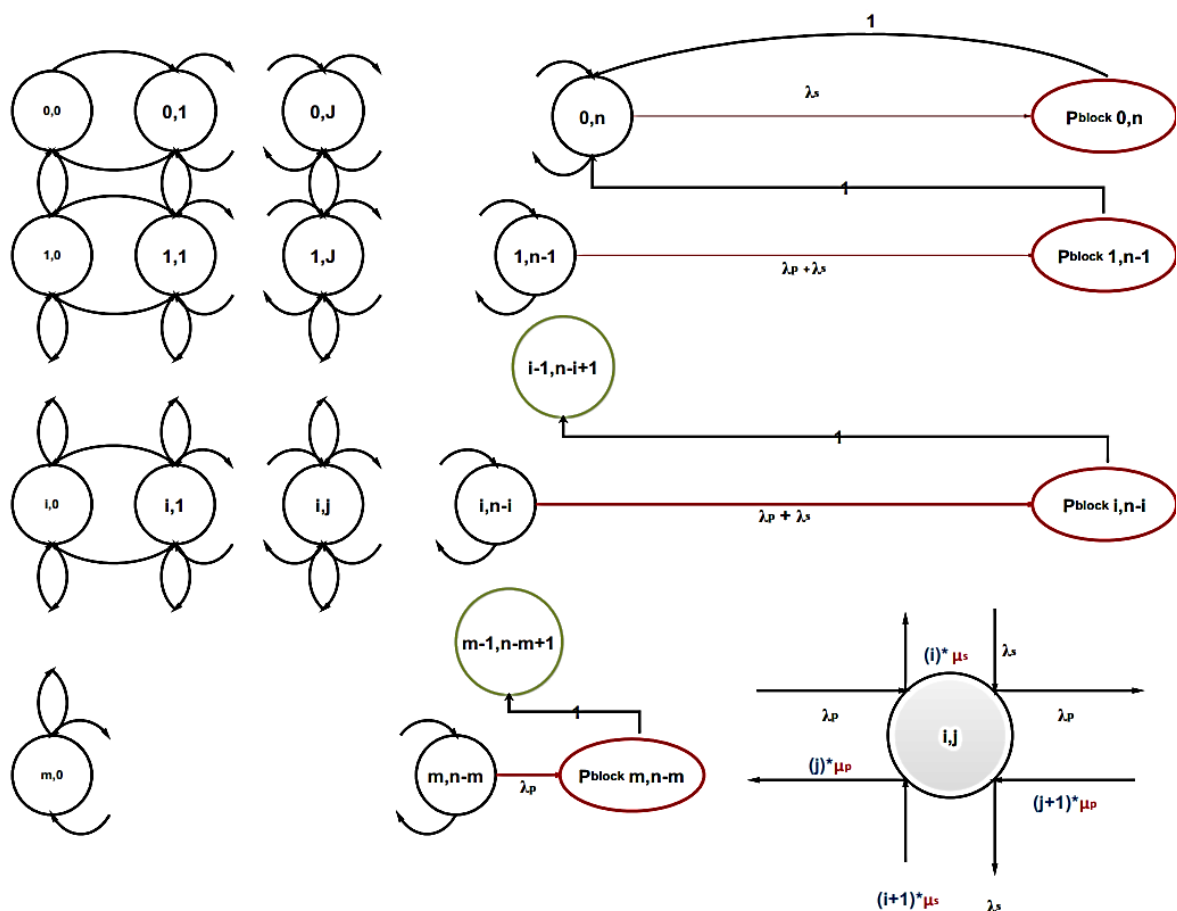
همچنین، در هر کانال یک کاربر اولیه فعال است و فعالیت کاربران اولیه مستقل از یکدیگر بوده و توسط یک مدل مارکوف دوحالت (تولد/مرگ) با نرخ تولد  $\alpha$  و نرخ مرگ  $\beta$  طرح می‌شود. در واقع،  $\alpha$  نرخ ورود کاربران اولیه و  $\beta$  نرخ خروج آنها از کانال می‌باشد. به علت اولویت پایین ارسال داده توسط کاربران ثانویه

## ۴- مدل تحلیلی

به دلیل مشکلات شرح داده شده در بخش قبلی و کاهش نرخ گذردهی TCP تخمین احتمال مسدود شدن کاربران ثانویه در شبکه امری ضروری بنظر می رسد. در واقع، قصد داریم با استفاده از یک زنجیره مارکوف گسسته در زمان، احتمال مسدود شدن اتصالات کاربران ثانویه را اندازه گیری نماییم و از آن برای اندازه گیری گذردهی استفاده نماییم.

الگوی مارکوف پیشنهادی در شکل (۲)، رفتار کاربران ثانویه را در شبکه های حسگر رادیشناختی تحلیل کرده و احتمال مسدود شدن کاربران ثانویه در شبکه ( $P_{block}$ ) را محاسبه می نماید. در این طرح تعداد کانال های موجود برابر  $n$  خواهد بود و به ازای هر کانال، یک کاربر اولیه وجود خواهد داشت. فرض بر این است که ورود کاربران اولیه به طیف، مستقل از یکدیگر بوده و توزیع بازه زمانی بین ورود آنها از توزیع نمایی پواسن پیروی می کند. نحوه فعال و یا غیر فعال بودن کاربران اولیه در هر کانال، براساس مدل تولد/مرگ با نرخ مرگ  $\beta$  و با نرخ تولد  $\alpha$  مدل می شود. هر کاربر اولیه، به احتمال  $P_{ON}$  فعال گردیده و به احتمال  $P_{OFF}$  از کانال

خارج خواهد شد. کانال تنها زمانی توسط کاربر ثانویه مورد استفاده قرار خواهد گرفت که بعد از حس کردن کانال، مشخص گردد که این کانال خالی بوده و هیچ کاربر اولیه ای در کانال نباشد. در طرح پیشنهادی ما کاربر اولیه برای ورود به کانال دارای بالاترین اولویت بوده و نیاز به هیچ گونه حس کردن کانالی برای تشخیص حضور کاربر ثانویه در کانال ندارد. در واقع، اگر کاربر اولیه قصد فعالیت دوباره و استفاده از کانالی را که توسط کاربر ثانویه استفاده می شود را داشته باشد، بر اساس مدل پیشنهادی، کاربر ثانویه در وضعیت مسدود قرار گرفته و باید سریعاً کانال را ترک نماید. کاربر ثانویه برای دستیابی به یکی از  $N$  کانال مجبور به حس کردن کانال ها و یافتن یکی از کاربران خالی می باشد که این مرحله دقیق و بدون هیچ گونه خطایی فرض گردیده است. همچنین، احتمال تشخیص نادرست کاربر اولیه ( $P_i$ ) برابر صفر خواهد بود. نرخ ورود داده توسط کاربران اولیه و ثانویه، از یک فرآیند ورودی پواسن پیروی کرده و با نرخ متوسط به ترتیب برابر  $\lambda_p$  و  $\lambda_s$  می باشد و نرخ سرویس نیز به ترتیب برابر نرخ های متوسط  $\mu_s$  و  $\mu_p$  می باشد.



شکل (۲): زنجیره مارکوف گسسته در زمان برای  $n$  کانال و  $m$  کاربر ثانویه.

$n$  کانال نشان می دهد. مجموعه کل حالت های این زنجیره

شکل (۲)، زنجیره مارکوف گسسته در زمان را برای حالت

مارکوف به صورت زیر بیان می‌گردد.

$$S = \{(i, j), \dots, \text{block}_{(i, n-i)}\} \quad (1)$$

هر حالت، به صورت زوج مرتب  $(i, j)$  نشان داده می‌شود که  $i$ ، تعداد کاربران اولیه و  $j$  تعداد کاربران ثانویه می‌باشد. به طور مثال، حالت  $(3, 1)$  نشان‌دهنده حالتی است که ۳ کاربر ثانویه و یک کاربر اولیه در حالت ارسال داده در ۴ کانال مختلف می‌باشند. این فرآیند ممکن است در یکی از حالت‌های ذکر شده شروع شده و به سمت حالت همسایه، به صورت موفقیت‌آمیزی حرکت نماید. هر حرکت، یک گام<sup>۱</sup> نام دارد. ترافیک کاربران اولیه و ثانویه از یک فرآیند نرخ ورود<sup>۲</sup> و نرخ سرویس<sup>۳</sup> پواسن با نرخ به ترتیب  $\lambda_p, \lambda_s, \mu_p, \mu_s$  پیروی می‌کند. احتمال انتقال از یک حالت به حالت دیگر را احتمال انتقال<sup>۴</sup> گویند. حالت  $P_{\text{block}}(i, n-i)$  حالت انسداد کاربران ثانویه در شبکه می‌باشد که به دلایل فعالیت مجدد کاربر ثانویه در کانال و همچنین عدم وجود کانال خالی رخ می‌دهد.  $\pi_{i,j}$  احتمال پایدار حالت  $(i, j)$  است و به معنای آن است که در این حالت، "i" کاربر ثانویه و "j" کاربر اولیه در n کانال فعال بوده و در حال ارسال داده باشند. شکل (۲)، زنجیره مارکوف پیشنهادی n کاناله را نشان می‌دهد.

T ماتریس انتقال اولیه بوده و  $P_{ij}$  احتمال انتقال از حالت I به حالت J می‌باشد. بر اساس شکل (۲)،  $p_{(0,0) \rightarrow (0,1)}$  احتمال انتقال از حالت  $(0, 0)$  به حالت  $(1, 0)$  با نرخ ورود  $\lambda_p$  می‌باشد. فرآیند حالت‌های انتقال از یک حالت به حالت همسایه دیگر در زنجیره متناهی مارکوف با استفاده از ماتریس  $T_{m \times n}$  نشان داده می‌شود. ماتریس انتقال T با جای‌گزینی احتمال‌های مختلف انتقال به صورت رابطه (۲) بیان می‌گردد.

$$T = \begin{bmatrix} p_{(0,0) \rightarrow (0,1)} & p_{(0,1) \rightarrow (0,2)} & \dots & p_{(0,n-1) \rightarrow (0,n)} & p_{(0,n) \rightarrow \text{block}(0,n)} \\ p_{(1,0) \rightarrow (1,1)} & p_{(1,1) \rightarrow (1,2)} & \dots & p_{(1,n-2) \rightarrow (1,n-1)} & p_{(1,n-1) \rightarrow \text{block}(1,n-1)} \\ \vdots & \vdots & \ddots & \vdots & \vdots \\ p_{(m,0) \rightarrow (m,1)} & p_{(m,1) \rightarrow (m,2)} & \dots & p_{(m,n-m-1) \rightarrow (m,n-m)} & p_{(m,n-m) \rightarrow \text{block}(m,n-m)} \end{bmatrix} \quad (2)$$

طرح پیشنهادی، توسط یک زنجیره مارکوف زمان گسسته و بردار توزیع حالت پایدار  $\pi(i, j), i = 0, \dots, M, j = 0, \dots, N$  می‌گردد که  $i$  و  $j$  به ترتیب، تعداد کاربران ثانویه و اولیه می‌باشند. هر  $\pi(i, j)$  به عنوان احتمال حالت پایدار  $(i, j)$  می‌باشد.  $\pi_{\text{block } i, n-i}$  احتمال حالت پایدار، حالت  $\text{block}_{i, n-i}$  در زنجیره مارکوف می‌باشد و به معنای آن است که در شبکه‌ای با n کانال، i کاربر ثانویه، i کانال را در اختیار داشته و n-i کانال دیگر در اختیار

کاربران اولیه می‌باشد و با هر درخواست جدیدی از کاربر ثانویه، این کاربر در حالت مسدود قرار می‌گیرد. حرکت از هر حالت به سمت حالت  $P_{\text{block}}$  به دلایل ذیل اتفاق خواهد افتاد:

۱- اگر کاربر ثانویه جدید تقاضای کانال نماید، به علت نبودن کانال، مسدود می‌شود.

۲- اگر کاربر اولیه جدید، تقاضای فعالیت دوباره داشته باشد، کاربر ثانویه‌ای که کانال را در اختیار دارد مسدود شده و باید جای خود را به کاربر اولیه بدهد که این حالت را در طرح مارکوف به صورت ذیل نشان می‌دهند.

طرح مارکوف زمان گسسته دارای تعداد حالات محدود و غیر پیروی‌پذیر است، لذا یک توزیع حالت پایدار یکتا دارد. مبتنی بر زنجیره مارکوف زمان گسسته، برای به دست آوردن بردار توزیع حالت پایدار  $\pi$  دستگاه معادله به صورت زیر تعریف می‌گردد:

$$\pi_{i,j} = \sum_{m,n} \pi_{m,n} * (p(m, n) \rightarrow p(i, j)) \quad (3)$$

$$\sum_{\substack{0 \leq i \leq m \\ 0 < j < n}} \pi(i, j) = 1 \quad (4)$$

که در عبارت (۴)،  $\pi_{i,j}$  برابر مجموع احتمال حالت پایدار کلیه حالت‌هایی که وارد حالت  $(I, J)$  می‌گردند در احتمال انتقال آنها می‌باشد. همچنین، بر اساس الگوی مارکوف زمان گسسته، مجموع  $\pi$  کلیه حالت‌ها نیز باید برابر یک می‌باشد.

$\pi_{SBL}$ ، احتمال کل توزیع حالت پایدار برای حالت‌های مسدود شدن کاربران ثانویه است و به صورت عبارت (۵) محاسبه می‌گردد.

$$\pi_{SBL} = \sum_{i=0}^n \pi_{\text{block}(i, n-i)} \quad (5)$$

## ۵- صحت‌سنجی مدل پیشنهادی

در این بخش، کارایی مدل پیشنهادی را به وسیله شبیه‌ساز NS2 و بر اساس پارامترهای تاثیرگذار در شبکه‌های حسگر رادیو شناختی مورد ارزیابی قرار خواهیم داد. در این شبیه‌سازی فضای شبکه حسگر بیسیم، مورد شبیه‌سازی  $100 \times 100$  متر مربع در نظر گرفته می‌شود. تعداد کانال‌ها بین ۱ تا ۵ متغیر در نظر گرفته می‌شود و فرض شده که هر کانال مختص یک کاربر اولیه باشد و هر کاربر به صورت اختصاصی، مجوز دسترسی به کانال خود را دارد و در هنگام فعال شدن کاربر اولیه، این کاربر دارای بالاترین مجوز در دسترسی به این کانال است. زمان حس کردن<sup>۵</sup>

<sup>1</sup> Step

<sup>2</sup> Arrival

<sup>3</sup> Service

<sup>4</sup> Transition probability

<sup>5</sup> Sensing Time

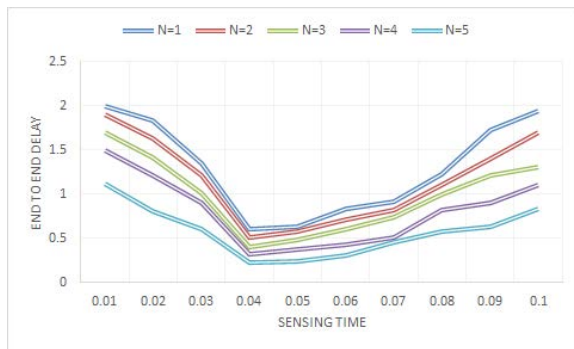


کانال می‌باشد.  $T_w$  میانگین تاخیر تحمیلی به بسته‌های کاربر ثانویه، زمانی که کانالی فراهم نمی‌باشد، است و به صورت زیر محاسبه می‌گردد.

$$T_w = \frac{T_i [SBL + P_f(1 - SBL)]}{1 - [SBL + P_f(1 - SBL)]} \quad (۸)$$

که  $T_i$  بازه زمانی بین دو زمان حس کردن متوالی کانال،  $P_f$  احتمال هشدار نادرست است. SBL احتمال محاسبه شده در بخش ۴، با استفاده از زنجیره مارکوف زمان گسسته پیشنهادی می‌باشد. در صورتی که، هیچ کاربر اولیه‌ای در کانال حضور نداشته‌باشد، به کاربر ثانویه اجازه استفاده از کانال داده می‌شود. در غیر این صورت، باید کانال دیگری را برای ادامه فعالیت بیابد.

شکل (۵)، نرخ تاخیر انتها به انتها را بر اساس تابعی از زمان حس کردن کانال محاسبه می‌نماید. میزان زمان حس کردن کانال بین ۰/۰۱ تا ۰/۱ ثانیه متغیر در نظر گرفته می‌شود. هم‌چنین، تعداد کانال نیز بین ۱ تا ۵ متغیر در نظر گرفته می‌شود.

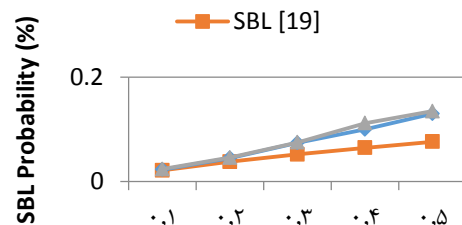


شکل (۵): مقدار تاخیر انتها به انتها بر اساس تابعی از زمان حس کردن کانال

همان‌گونه که در شکل (۵) نشان داده شده‌است، افزایش زمان حس کردن کانال، باعث افزایش مقدار RTT شده، و افزایش RTT، مقدار تاخیر انتها به انتها را افزایش خواهد داد. از طرف دیگر، با افزایش تعداد کانال‌ها، احتمال مسدود شدن کاربران ثانویه را کاهش داده که این امر باعث کاهش تاخیرهای ناشی از ارسال مجدد می‌گردد.

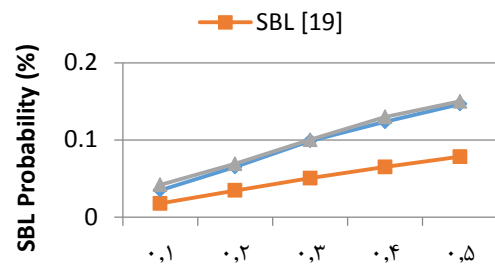
شکل (۶)، برتری مدل پیشنهادی را در مقایسه با سایر روش‌های شناخته شده در شبکه‌های حسگر بیسیم نشان می‌دهد. در واقع، تفاوت الگوی پیشنهادی در تفاوت قائل شدن بین گم شدن بسته ناشی از ازدحام و گم شدن بسته ناشی از مسدود شدن کاربران ثانویه است. در واقع، وقتی پدیده گم شدن بسته اتفاق می‌افتد، نرخ SBL می‌تواند بین این دو شرایط متفاوت گم شدن بسته تفاوت قائل شده و از کاهش شدید نرخ گذردهی جلوگیری نماید. زمانی که، کاربر اولیه دوباره فعال می‌گردد، روش TFRC نرخ گذردهی را به میزان  $\frac{s}{6*RTT}$  تا رسیدن ACK کاهش می‌دهد، اما روش پیشنهادی سریعاً حضور کاربر

و زمان عملیات به ترتیب ۰/۰۲ و ۰/۰۴ ثانیه در نظر گرفته می‌شود. روش دستیابی به کانال توسط کاربران اولیه بر اساس مدل ON/OFF تعیین می‌گردد. نرخ تولد و مرگ ( $\beta, \alpha$ ) به صورت پیش فرض (۱۰۱) در نظر گرفته می‌شود که این نرخ در طول شبیه‌سازی تغییر خواهد کرد. اندازه بسته به طور پیش فرض ۳۰۰ بایت و زمان شبیه‌سازی نیز ۱۰۰ ثانیه در نظر گرفته می‌شود. SBL بر اساس مدل مارکوف در بخش قبلی اندازه‌گیری می‌شود. شکل (۳ و ۴) به مقایسه نرخ SBL مدل پیشنهادی در مقایسه با مدل ارائه شده در [۲۸] می‌پردازد. در این دو شکل مولفه SBL بر اساس تابعی از مقدار  $\lambda_p$  و  $\lambda_s$  می‌باشند. مقدار پارامتر SBL بر اساس درصد می‌باشد.



شکل (۳): مقدار SBL بر اساس  $\lambda_p$

شکل (۴): مقدار SBL بر اساس  $\lambda_s$



شکل (۴): مقدار SBL بر اساس  $\lambda_s$

تاکنون، چندین فرمول برای تخمین گذردهی TCP ارائه گردیده‌است. از میان این فرمول‌ها، عبارت (۶)، به عنوان یک فرمول ساده برای محاسبه گذردهی ارتباطات لایه انتقال انتخاب گردیده‌است [۲۹].

$$\text{Throughput} = \frac{\text{TCP packet size}}{\text{RTT}} \quad (۶)$$

مقدار RTT، زمان رفت و برگشت بسته است که بر اساس عبارت (۷) محاسبه می‌گردد [۳۰]

$$\text{RTT} = 2T_{sr} + nT_p \times N_f + T_0 + T_w \quad (۷)$$

که  $T_{sr}$  زمان تحویل بسته،  $N_f$  تعداد فریم‌های دوباره ارسال شده به ازای هر بسته TCP،  $N$  تعداد میان فریم‌های  $T_p, LL$  تاخیر پروتکل کنترل جریان ARQ و  $T_0$  مدت زمان حس کردن

در [۳۲] نرخ ورود و خروج کاربران اولیه به کانال به صورت احتمال ثابت در نظر گرفته شده است، در حالی که، طبیعت پویای کاربران اولیه در یک سناریوی واقعی با توزیع پواسن اندازه‌گیری می‌گردد. به همین دلیل، با وجود افزایش میزان گذردهی، این روش نتوانسته مانند روش پیشنهادی به میزان دقیقی این نرخ را افزایش دهد.

## ۶- نتیجه‌گیری

در این مقاله، به بررسی نامناسب بودن TCP به عنوان یک پروتکل شناخته شده در لایه انتقال در شبکه‌های حسگر رادیوشناختی پرداخته می‌شود. در واقع، TCP قادر به تشخیص گم‌شدن بسته ناشی از ازدحام و گم‌شدن بسته به واسطه حضور کاربر اولیه نیست و این عیب بزرگ باعث کاهش شدیدی در نرخ گذردهی در این نوع از شبکه‌ها می‌گردد. دلایل کاهش گذردهی این پروتکل در این نوع از شبکه‌ها مورد بررسی قرار گرفت. همچنین، نوع جدیدی از گم‌شدن بسته به نام SBL که به دلیل ذات شبکه‌های حسگر رادیوشناختی اتفاق می‌افتد، معرفی گردید. با استفاده از زنجیره مارکوف زمان گسسته احتمال SBL مدل گردید. نرخ SBL به دست آمده از این الگوی تحلیلی، برای اندازه‌گیری گذردهی و تاخیر انتها به انتها به عنوان دو مولفه مهم کیفیت سرویس مورد استفاده قرار گرفت. دقت نتایج به دست آمده در مقایسه با پروتکل‌های شناخته شده‌ای نظیر TFRC TFRC و CR و OHTP مورد تایید قرار گرفت. نتایج عددی حاصل از این الگوی تحلیلی با استفاده از شبیه‌ساز NS2 صحت‌سنجی شد. نتایج شبیه‌سازی نشان می‌دهد که روش پیشنهادی نرخ گذردهی را به میزان ۲۰٪ نسبت به روش‌های ذکر شده بهبود بخشیده است.

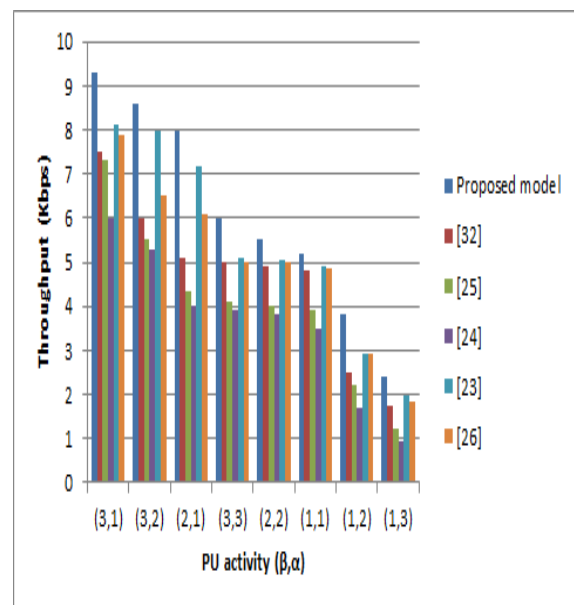
## ۷- مراجع

- [1] H. R. Khodadadi, M. A. Ataei, "Frequency Spectrum Sensing by Multi-Stage Adaptive Optimization Algorithm with the Efficient Non-Cooperative Technique in Cognitive radios with hardware implementation," *Journal of Electronical & Cyber Defence*, vol. 8 pp. 39-51, 2020. (In Persian)
- [2] M. Ozger, E. A. Fadel, O. B. Akan, "Event-to-Sink Spectrum-Aware Clustering in Mobile Cognitive Radio Sensor Networks," *IEEE Trans. Mobile Computing* vol. 15, no.9, pp. 2221 – 2233, 2017.
- [3] M. Ozger, O. B. Akan, "On the Utilization of Spectrum Opportunity in Cognitive Radio Networks," *IEEE Commun. Lett.* vol. 20, no.1, PP. 157-160, 2016.
- [4] V. Esmaeelzadeh, E. S. Hosseini, R. Berangi, O. B. Akan, "Modeling of Rate-based Congestion Control Schemes in Cognitive Radio Sensor Networks," *Ad Hoc Netw* vol. 36, no.1, pp. 177-188, 2016
- [5] A. Kumar, and K.G. Shin, "DSASync: Managing end-to-end connections in dynamic spectrum access wireless LANs," *IEEE/ACM Trans. Netw*, vol. 20, no.4, pp. 1068-1081, 2012.

اولیه را با استفاده از DTMC تشخیص می‌دهد. روش TFRC-CR برای افزایش نرخ گذردهی، بر روی مولفه لایه‌های پایین‌تر نظیر بهینه‌سازی زمان حس کردن کانال و تخصیص کانال تمرکز داشته در حالی که روش پیشنهادی بر روی پروتکل لایه انتقال برای افزایش گذردهی تمرکز می‌نماید.

روش OHTP، خطاهای کانال بیسیم از جمله گم‌شدن بسته به واسطه حضور کاربر اولیه را در نظر نمی‌گیرد در حالی که در روش پیشنهادی نرخ حضور کاربر اولیه به عنوان یک پارامتر تاثیرگذار در نظر گرفته می‌شود.

در [۳۱]، نیز مانند روش پیشنهادی ذکر شده در این مقاله، راه‌حل جدیدی برای تشخیص گم‌شدگی بسته ناشی از ازدحام، و گم‌شدگی بسته ناشی از مسدود شدن ارتباطات کاربر ثانویه ارائه شده است. برتری روش پیشنهادی در این مقاله نسبت به روش ارائه شده در [۳۱] این است که در [۳۱] تنها به وضعیت مسدود شدن کاربر ثانویه ناشی از پر بودن کانال پرداخته و به مسئله مسدود شدن کانال ناشی از بازگشت کاربر ثانویه به کانال پرداخته نشده است. به همین دلیل، میزان مولفه SBL، که نقش به‌سزایی در محاسبه گذردهی دارد، در آن به درستی محاسبه نگردیده است. اما در روش پیشنهادی دو عامل اصلی که باعث وضعیت مسدود شدن ارتباطات کاربران ثانویه می‌گردند، مورد بررسی قرار گرفته و در محاسبه SBL دخالت داده شده‌اند. در واقع، در یک سناریوی واقعی، هر کانال مختص یک کاربر اولیه بوده و در صورت فعال شدن دوباره کاربر اولیه، این کاربر ثانویه است که مجبور به ترک کانال و یافتن کانال خالی دیگر می‌گردد. چنین وضعیتی در محاسبه نرخ SBL در [۳۱] در نظر گرفته نشده است.



شکل (۶): مقایسه نرخ گذردهی روش پیشنهادی با روش‌های شناخته شده

- [20] C. Luo, F. R. Yu, H. Ji, and V. C. M. Leung, "Cross-layer design for TCP performance improvement in cognitive radio networks," *IEEE Trans. Veh. Technol.*, vol. 59, no.5, pp. 2485-2495, 2010.
- [21] J. Wang, A. Huang, and W. Wang, "TCP throughput enhancement for cognitive radio networks through lower-layer configurations," in *Proc. IEEE PIMRC*, pp.1424-1429, 2012.
- [22] H. Khalife, V. Conan, J. Leguay, and T. Spyropoulos, "Point to multipoint transport in multichannel wireless environments," in *Proc. IEEE WCNC*, pp. 1404-1409, 2013.
- [23] E.S. Hosseini et al., "A Correlation Based and Spectrum-Aware Admission Control Mechanism for Multimedia Streaming in Cognitive Radio Sensor Networks," *Int. J. Commun. Syst.*, vol. 30 pp. 1-16, 2017
- [24] Y. B. Zikria, F. Ishmanov, M. K. Afzal, S. W. Kim, S. Y. Nam, H. J. Yu, "Opportunistic channel selection MAC protocol for cognitive radio ad hoc sensor networks in the Internet of Things", *Sustain. Comput. Inform. Syst.*, vol. 18 pp. 112-120, 2018.
- [25] Y. R. Kondareddy, and P. Agrawal, "Effect of dynamic spectrum access on transport control protocol performance," *GLOBECOM - IEEE Global Telecommunications Conference*, 2009.
- [26] A. K. Al-Ali, and K. R. Chowdhury, "TFRC-CR: An equation-based transport protocol for cognitive radio networks," *Ad Hoc Networks*, vol. 11, no.6, pp. 1836-1847, 2013.
- [27] Y. B. Zikria, S. Nosheen, F. Ishmanov and S. W. Kim, "Opportunistic Hybrid Transport Protocol (OHTP) for Cognitive Radio ad-hoc Sensor Networks," *Sensors*, vol. 15, no. 12, pp. 31672-31686, 2015.
- [28] W.-Y. Lee, I. Akyildiz, "Optimal spectrum sensing framework for cognitive radio networks," *IEEE Trans. Wireless Commun.*, vol. 7, no.10, pp. 3845-3857, 2008.
- [29] M. Mathis, J. Semke, J. Mahdavi, and T. Ott, "The macroscopic behaviour of the TCP congestion avoidance algorithm," *ACM SIGCOMM Computer Communications Review*, Vol. 27(3) pp. 67- 8, 1997. M.m Hassani, R. Berangi, "A new congestion control mechanism for transport protocol of cognitive radio sensor networks," *Int J Electron Commun (AEU)* vol. 85, pp.134-143, 2018.
- [30] Slingerland, A.M.R., Pawelczak, P., Prasad, R.V., Lo, A., Hekmat, R., "Performance of Transport Control Protocol Over Dynamic Spectrum Access Links, *DySPAN 2007. 2nd IEEE International Symposium*, pp. 486-495, 2007.
- [31] M.m Hassani, R. Berangi, "A new congestion control mechanism for transport protocol of cognitive radio sensor networks," *Int J Electron Commun (AEU)* vol. 85, pp.134-143, 2018.
- [32] F. Al-Turjman, "Cognitive routing protocol for disaster-inspired Internet of Things," *Future Generation Computer Systems*, vol. 92 pp. 1103-1115, 2019.
- [6] Changqing Luo, F. Richard Yu, Hong Ji, and Victor C.M. Leung, "Cross - Layer Design for TCP Performance Improvement in Cognitive Radio Networks," *IEEE Trans. Veh. Technol.*, vol. 59, no.5, pp. 2485-2495, 2010.
- [7] Raspopovic M, Thompson C, Chandra K, "Performance Models for Wireless Spectrum Shared by Wideband and Narrowband Sources, " *IEEE Military Commun. Conf '05*, pp.1-6, 2005
- [8] Tang P.K., Chew Y.H, Ong L.C, Haldar M.K, "Performance of Secondary Radios in Spectrum Sharing with Prioritized Primary Access," *Military Communications Conference 2006*.
- [9] Xing Y, Chandramouli R, Mangold S, Sai Shankar N, "Dynamic Spectrum Access in Open Spectrum Wireless Networks, " *IEEE J. on Selected Areas in Commun* , vol. 24, no.3, pp. 626 - 637, 2006.
- [10] Ashish. m. and Ritu, Chauhan., "Transport Control Protocol for Cognitive Radio Ad Hoc Network," *International Journal of Advanced Research in Electronics and Communication Engineering (IJARECE)*, vol. ;3, no.4, pp. 371-376, 2014.
- [11] M. Di Felice, K. R. Chowdhury, W. Kim, A. Kassler, and L. Bononi, "End-to-end protocols for cognitive radio ad hoc networks: an evaluation study," *Performance Evaluation* . vol. 68, no.9, pp. 859-875, 2011.
- [12] A. M. R. Slingerland, P. Pawelczak, R. V. Prasad, A. Lo, and R. Hekmat, "Performance of transport control protocol over dynamic spectrum access links," *2007 2nd IEEE International Symposium on New Frontiers in Dynamic Spectrum Access Networks*, pp.486-495, 2007.
- [13] Marco Di Felice, Kaushik Roy Chowdhury, and Luciano Bononi, "Modeling and Performance Evaluation of Transmission Control Protocol over Cognitive Radio Ad Hoc Networks," in *Proc. Of ACM Conf. on Modeling, Analysis and Simulation of Wireless and Mobile Systems*, pp.4-12, 2009.
- [14] P. K. Tang, Y. H. Chew, L. C. Ong, and M. K. Haldar, "Performance of secondary radios in spectrum sharing with prioritized primary access," *Proceedings - IEEE Military Communications Conference MILCOM, 2007*.
- [15] M. F. Amjad, B. Aslam, and C. Zou, "Transparent cross-layer solutions for throughput boost in cognitive radio networks," in *Proc. IEEE CCNC*, pp.580-586, 2013.
- [16] J. Wang, A. Huang, W. Wang, Z. Zhang, and V. K. N. Lau, "On the transmission opportunity and TCP throughput in cognitive radio networks," *Int. J. Commun. Syst.*, vol. 27, no.2, pp. 303-321, 2016.
- [17] G. Li, Z. Hu, G. Zhang, L. Zhao, W Li, and H. Tian, "Cross-layer design for energy efficiency of TCP traffic in cognitive radio networks," in *Proc. IEEE VTC Fall*, pp.1-5, 2011.
- [18] X. Wang, X. Sun, C. Zhao, and Z. Zhou, "TCP-CReno-TCP enhancement using cross-layer for cognitive radio networks," in *Proc. IET AIAI*, pp. 37-40, 2010.
- [19] A. Kumar, and K.G. Shin, "DSASync: Managing end-to-end connections in dynamic spectrum access wireless LANs," *IEEE/ACM Trans. Netw.*, vol. 20, no.4, pp. 1068-1081, 2012.