



## The Impact of Organizational Justice on Knowledge Sharing in an Academic-Educational Environment

Mostafa AmirHasani<sup>1</sup> Saeid Ghorbani<sup>2</sup> Mohammadreza Zahedi<sup>3</sup>

### Abstract

Neutrality in the current business environment is desperately needed because today's economy is a knowledge-based economy. This research is a survey-applied study and evaluates the impact of organizational justice on knowledge sharing among teachers and staff in a teaching environment. This study focuses on five forms of organizational justice (distributive, procedural, interactive, temporal and spatial) and two forms of knowledge sharing (transfer and collection). Data were analyzed using SPSS software and as this study tests a set of correlations, the data from the questionnaire were modeled using Structural Equation Modeling (SEM) and Amos software. The results show that there is a positive and direct relationship between organizational justice and knowledge sharing. The results of this study indicate that there is no significant relationship between distributive justice in Malek Ashtar University of Technology, but between the other four dimensions of organizational justice (procedural justice, interactive justice, temporal justice and spatial justice) and knowledge sharing a positive relationship. And there is meaning.

**Keywords:** Organizational justice, Knowledge sharing, Structural equation modeling.

---

1. Corresponding author: Master of industrial engineering, Complex of Management and Soft Technologies, Malek Ashtar University of Technology, Tehran, Iran. [mostafaamiri1990@gmail.com](mailto:mostafaamiri1990@gmail.com)

2 . Assistant Professor, of Industrial engineering, Complex of Management and Soft Technologies, Malek Ashtar University of Technology, Tehran, Iran. [sgh14@yahoo.com](mailto:sgh14@yahoo.com)

3. Assistant Professor, of Industrial engineering, Complex of Management and Soft Technologies, Malek Ashtar University of Technology, Tehran, Iran. [zahedy182@gmail.com](mailto:zahedy182@gmail.com)



## بررسی تأثیر عدالت سازمانی بر اشتراک‌گذاری دانش در یک محیط آموزشی - دانشگاهی

مصطفی امیرحسینی\*، سعید قربانی\*\*، محمدرضا زاهدی\*\*\*

تاریخ دریافت: ۱۳۹۸/۰۷/۱۹

تاریخ پذیرش: ۱۳۹۸/۱۰/۲۴

### چکیده

بی‌طرفی در محیط کسب و کار فعلی به این دلیل که اقتصاد امروز اقتصاد مبتنی بر دانش و نوآوری است به شدت مورد نیاز است. این پژوهش پیمایشی - کاربردی بوده و به ارزیابی تأثیر عدالت سازمانی بر روی اشتراک‌گذاری دانش در میان اساتید و کارکنان یک محیط آموزشی پرداخته است. در این پژوهش بر روی پنج شکل از عدالت سازمانی (توزیعی، رویه‌ای، تعاملی، زمانی و مکانی) و دو شکل از اشتراک‌گذاری دانش (انتقال و گردآوری) تمرکز شده است. داده‌ها با استفاده از نرم‌افزار spss تحلیل و به لحاظ اینکه این پژوهش مجموعه‌ای از همبستگی‌ها را می‌آزماید، داده‌های حاصل از پرسش‌نامه با استفاده از مدل‌سازی معادلات ساختاری (SEM) و با استفاده از نرم‌افزار Amos مدل‌سازی شد. نتایج حاصل از پژوهش نشان می‌دهد که میان عدالت سازمانی و اشتراک‌گذاری دانش رابطه مثبت و مستقیم وجود دارد. نتایج این پژوهش بیانگر این موضوع می‌باشد که میان عدالت توزیعی در دانشگاه صنعتی مالک اشتر، رابطه معناداری وجود ندارد، اما میان چهار بعد دیگر عدالت سازمانی (عدالت رویه‌ای، عدالت تعاملی، عدالت زمانی و عدالت مکانی) و اشتراک‌گذاری دانش رابطه مثبت و معنادار وجود دارد.

**واژگان کلیدی:** عدالت سازمانی، اشتراک‌گذاری دانش، مدل‌سازی معادلات ساختاری.

\* نویسنده مسئول: کارشناس ارشد، گروه مهندسی صنایع، دانشکده مدیریت و فناوری نرم، دانشگاه صنعتی مالک اشتر، تهران، ایران.  
[mostafaamiri1990@gmail.com](mailto:mostafaamiri1990@gmail.com)

\*\* استادیار، گروه مهندسی صنایع، دانشکده مدیریت و فناوری نرم، دانشگاه صنعتی مالک اشتر، تهران، ایران.  
[sg14@yahoo.com](mailto:sg14@yahoo.com)

\*\*\* استادیار، گروه مهندسی صنایع، دانشکده مدیریت و فناوری نرم، دانشگاه صنعتی مالک اشتر، تهران، ایران.  
[zahedy182@gmail.com](mailto:zahedy182@gmail.com)

## مقدمه

پس از انقلاب صنعتی و مکانیزه شدن زندگی جوامع بشری، سازمان‌ها چنان بر زندگی بشر سیطره افکنده‌اند که هر انسان از لحظه تولد تا مرگ مستقیماً وابسته به آن‌ها است و امروزه زندگی، بدون وجود سازمان‌ها قابل تصور نیست. بنابراین اجرای عدالت در جامعه منوط به وجود عدالت در سازمان‌ها است. عدالت در سازمان بیانگر برابری در یک سازمان است. پژوهش‌های گوناگون نشانگر آن است که افزایش احساس عدالت بر جنبه‌های متفاوت رفتار سازمانی تأثیرگذار است. عدالت و اجرای آن یکی از نیازهای اساسی و فطری انسان است که همواره در طول تاریخ وجود آن بستری مناسب جهت توسعه جوامع انسانی فراهم کرده است. نظریات مربوط به عدالت به موازات گسترش و پیشرفت جامعه بشری تکامل یافته و دامنه آن از نظریات ادیان و فلاسفه به تحقیقات تجربی کشیده شده است (وفاجو، ۱۳۹۷).

اشتراک گذاری دانش برای موفقیت یک سازمان از اهمیت ویژه‌ای برخوردار می‌باشد. تشویق مؤثر کارکنان در اشتراک گذاشتن دانش مفید در سراسر سازمان می‌تواند به افزایش و حفظ مزیت رقابتی سازمان کمک کند. اشتراک گذاری دانش به‌طور گسترده‌ای به‌عنوان یک جزء اساسی، مدیریت دانش موفق به رسمیت شناخته شده است. اشتراک گذاری دانش از طریق جامعه‌پذیری و فرآیند یادگیری کارکنان به تولید ایده‌های جدید و توسعه فرصت‌های جدید می‌پردازد (اخوان و همکاران، ۲۰۱۳).

به دلیل افزایش درک حقوق کارکنان و مقررات دولتی، سازمان‌ها در حال حاضر نسبت به قبل نگرانی بیشتری در مورد رفتار منصفانه با کارکنان دارند. کسب و کارها صرفاً به دلیل دانش رقابتی کارکنان خود در بازارهای بسیار رقابتی و فناوری محور باقی می‌مانند. بنابراین، تعیین عوامل مؤثر برای ارتقا و اشتراک گذاری دانش در سازمان‌ها بسیار مهم است (لیپوس<sup>۱</sup>، ۲۰۱۶). عدالت سازمانی

---

1. Llopis

و اشتراک گذاری دانش، هر دو بر اساس نظریه تبادل اجتماعی و هنجارهای متقابل است که نشان می‌دهد اقدامات داوطلبانه این افراد در واقع با انگیزه‌های به‌دست آوردن بازده از سوی دیگران انجام می‌شود (بلاو<sup>۱</sup>، ۱۹۶۴). مطالعات تجربی اثبات کافی در مورد تأثیر ادراک عدالت کارکنان بر تعداد نتایج سازمان‌ها، به‌عنوان مثال تعهد، اعتماد، رضایت شغلی، گردش مالی، رفتارهای ضد تولیدی، انگیزه، رفتار شهروندی سازمانی و عملکرد شغلی را ارائه کرده است (الزوی<sup>۲</sup>، ۲۰۱۰). با این حال، پژوهشگران دریافته‌اند که توجه بسیار کمی به تعامل عدالت سازمانی و مفاهیم اشتراک گذاری دانش (یسیل<sup>۳</sup> و همکاران، ۲۰۱۳) معطوف شده است. واقعیت این است که اشتراک گذاری دانش کاملاً رفتار خودانگیزی است؛ بنابراین، اگر کارکنان تحریک نشوند، شانس انتقال دانش فردی به دانش سازمانی بسیار اندک است (ابراگیموا<sup>۴</sup>، ۲۰۱۲).

در نتیجه، سازمان‌ها بایستی محیط کار انگیزشی را برای کارکنان خود فراهم کنند تا دانش خود را به‌صورت داوطلبانه به اشتراک بگذارند (یسیل و همکاران، ۲۰۱۳). پژوهشگران اظهار داشتند که اشکال مختلف عدالت ممکن است منجر به جمع‌آوری و اشتراک دانش شوند (کروپانزانو<sup>۵</sup> و همکاران، ۲۰۰۷). بنابراین، این پژوهش تلاش می‌کند تا اثرات مدل پنج عامل عدالت سازمانی (توزیعی، رویه‌ای، تعاملی، مکانی و زمانی) بر اشتراک گذاری دانش کارکنان را بررسی کند. با عنایت به ضرورت‌های اجرا و آثار مطلوب مدیریت دانش در سازمان در عصر حاضر و همچنین عواملی که سازمان‌ها برای غنا بخشیدن به فعالیت‌های خود به‌منظور افزایش سود و رضایت مشتری نیاز دارند از جمله ضرورت بهبود عملکرد سازمان، که به تأمین مزیت رقابتی سازمان در حفظ سودآوری و بقای آن در جهان پر رقابت امروز منجر می‌شود، ضرورت پژوهش در این زمینه به چشم می‌خورد.

---

1. Blau

2. Al-Zu'bi

3. Yesil et al

4. Ibragimova et al

5. Cropanzano et al

اگرچه تاکنون مطالعات مختلفی درباره موضوع اصلی مورد طرح در این پژوهش صورت پذیرفته، نقش عدالت زمانی و مکانی در این زمینه مورد غفلت قرار گرفته است. بر همین اساس، این پژوهش در تلاش است تا با تمرکز بر مفاهیم اشتراک گذاری دانش و عدالت سازمانی، نقش آن‌ها را در بهبود عملکرد سازمان مورد بحث و بررسی قرار دهد. در نتیجه پژوهش سعی در پاسخگویی به سؤال زیر به عنوان سؤال اصلی پژوهش دارد:

ارتباط میان عدالت سازمانی و اشتراک دانش چگونه است؟

## مبانی نظری و پیشینه پژوهش عدالت سازمانی

عدالت سازمانی دارای اثر عمیق بر روش‌هایی است که کارکنان رفتار شغلی و عدالت کاری را نشان می‌دهند که در نهایت در صورت تأیید منجر به نتیجه مثبت یا در غیر این صورت نتیجه منفی سازمانی می‌شود (عثمانی و همکاران<sup>۱</sup>، ۲۰۱۳). گرینبرگ<sup>۲</sup> (۱۹۹۰) عدالت سازمانی را رفتار منصفانه سازمان با کارمندان تعریف می‌کند. در این پژوهش عدالت سازمانی بر اساس مدل اکرم<sup>۳</sup> و همکاران (۲۰۱۷) که داری پنج بعد توزیعی، رویه‌ای، تعاملی، زمانی و مکانی است مورد بررسی قرار می‌گیرد. عدالت توزیعی درجه انصاف درک شده (از منظر کارمندان) در توزیع و تخصیص پیامدهای درون سازمان بر اساس ورودی‌ها است. طبق عدالت توزیعی یک کارگر، ورودی خود به سازمان را نسبت به خروجی دریافت شده مورد سنجش قرار می‌دهد و سپس در مورد انصاف و عدالت آن پیامد قضاوت می‌کند (فادل و همکاران<sup>۴</sup>، ۲۰۱۴).

عدالت رویه‌ای با برداشت افراد از عادلانه بودن رویه‌های جاری در تصمیم‌گیری برای جبران خدمتشان (نه با توزیع واقعی درآمدها) سر و کار دارد. مانند رویه‌های جاری در ارزیابی عملکرد

---

1. Usmani et al

2. Greenberg

3. Akram et al

4 . Fadel et al

افراد در سطوح مختلف جامعه یا سازمان، چگونگی برخورد با شکایت‌ها و نزاع‌ها و چگونگی توزیع درآمدها میان افراد (سیسل و همکاران، ۲۰۱۳).

عدالت تعاملی، به دنبال بحث‌های مرتبط با عدالت رویه‌ای مطرح شد که جنبه‌های انسانی مرتبط با سازمان را در بر می‌گیرد، این بعد از عدالت به‌طور گسترده‌ای به منصفانه بودن رفتار بین فردی، در مدتی که رویه‌ها به اجرا در می‌آیند، اشاره دارد. عدالت تعاملی با بی‌طرفی رفتار اشخاص، که در طول پیاده‌سازی رویه‌ها، ادراک می‌شود، در ارتباط است. عدالت تعاملی مربوط به شیوه‌هایی است که با آن مشتریانی که به یک خدمت ناقص برخورد کرده‌اند، اداره می‌شوند (گو و همکاران<sup>۱</sup>، ۲۰۱۴).

عثمانی و همکاران (۲۰۱۳) تلاش کردند تا دو بعد دیگر عدالت سازمانی یعنی عدالت زمانی و مکانی را تعیین کنند. عدالت زمانی به‌عنوان داشتن یک قدرت اختیار یا کنترل بر زمان خود تعریف شده است. به عبارت دیگر، "توزیع منصفانه زمان توسط سازمان با کارکنان برای تکمیل وظایف سازمانی". بنابراین استدلال می‌شود که زمان خود یک منبع است؛ از این رو، جزئی از عدالت توزیعی نیست و به‌عنوان شکلی از عدالت سازمانی دارای ویژگی مستقل است. از سوی دیگر عدالت مکانی به "درک عدالت فاصله منابع و تبعیض بودجه بین اعضا مختلف سازمانی در تخصیص منابع سازمانی اشاره دارد. عدالت مکانی تأکید متمرکز بر ویژگی جغرافیایی و مکانی عدالت سازمانی است (عثمانی و همکاران، ۲۰۱۳).

### اشتراک دانش

اشتراک‌گذاری دانش سازوکاری است که دانش در بین افراد انتقال می‌یابد. در نتیجه، از طریق انتقال دانش، افراد به سمت تسهیل اقدامات جدید ترغیب می‌شوند. بنابراین می‌توان نتیجه گرفت که اشتراک‌گذاری دانش، به ارزشمند کردن دانش موجود در سازمان کمک می‌کند. علاوه بر این، اهمیت اشتراک‌گذاری دانش در مقالات روانشناختی مرتبط با کار به خوبی شناخته شده است (وانگ<sup>۲</sup> و همکاران، ۲۰۱۰).

1. Goh et al

2. Wang

اشتراک گذاری دانش بیشتر به دو فعالیت مهم و غیرمستقیم تقسیم می شود: انتقال دانش و جمع آوری دانش (وان دی هوف و همکاران<sup>۱</sup>، ۲۰۰۴).

انتقال دانش به ارتباطی اشاره دارد که بر مبنای تمایل داوطلب برای انتقال سرمایه فکری خود است، در حالی که جمع آوری دانش، تلاش برای متقاعد کردن دیگران برای به اشتراک گذاشتن سرمایه های ذهنی خود است (وان دی هوف و همکاران، ۲۰۰۴). این دو فعالیت دو مفهوم خاص هستند زیرا آنها نیازمند انگیزه ذاتی افراد برای به اشتراک گذاشتن دانش با مشورت و پیگیری دانش و برقراری ارتباط برای انتقال سرمایه فکری فرد هستند (الهادی<sup>۲</sup> و همکاران، ۲۰۱۱). اشتراک گذاری دانش به بهبود و تحکیم رابطه بین افراد منتقل کننده دانش و جمع آوری دانش کمک می کند. با این حال، بیشتر مطالعات تحقیقاتی، انتقال دانش را به عنوان یک ویژگی واحد از اشتراک گذاری دانش در نظر می گیرند در حالی که جمع آوری دانش را نادیده می گیرند (گو و همکاران، ۲۰۱۴).

انتقال دانش یک فرایند یک جهته است در حالی که اشتراک گذاری دانش فرایند چند جهته بوده و هر دو مفهوم انتقال و جمع آوری دانش را شامل می شود.

### پیشینه پژوهش

وفاجو و همکاران (۱۳۹۷) در پژوهشی تحت عنوان رابطه بین عدالت سازمانی و تمایل به ترک شغل کارکنان (مورد مطالعه: سازمان امور مالیاتی کشور) به این نتیجه رسیدند که بین عدالت سازمانی (عدالت توزیعی - عدالت رویه ای - عدالت تعاملی) و ترک شغل کارکنان رابطه معکوس وجود دارد؛ یعنی با افزایش عدالت سازمانی در هیات های حل اختلاف سازمان امور مالیاتی، میزان ترک شغل کارکنان کاهش می یابد.

---

1. van den Hooff et al

2. Alhady et al

خلیلی پور و همکاران (۱۳۹۶) در پژوهشی تحت عنوان بررسی ساختاری تأثیر عدالت رویه‌ای و اشتیاق شغلی بر اشتراک‌گذاری دانش و رفتار کاری نوآورانه به نتیجه رسیدند که عدالت رویه‌ای، تأثیر مثبتی بر اشتراک دانش دارد.

جهانیان و همکاران (۱۳۹۳) در پژوهش خود با عنوان رابطه سلامت و عدالت سازمانی با رشد حرفه‌ای کارکنان در سازمان‌های آموزشی به این نتیجه رسید بین عدالت سازمانی در ابعاد توزیعی، تعاملی و رویه‌ای با رشد حرفه‌ای کارکنان رابطه مثبت و معناداری وجود دارد.

علیزاده (۱۳۸۸) در بررسی نگرش ۹۳ عضو هیئت علمی دانشکده کشاورزی دانشگاه تهران درباره اشتراک دانش در مؤسسات آموزش عالی با توجه به عوامل سازمانی (فرهنگ و ساختار سازمان و استفاده از فناوری اطلاعات) و عوامل فردی (اعتماد اجتماعی، روابط اجتماعی و کار گروهی) نشان داد، بیشتر اعضای هیئت علمی نگرش کاملاً مثبتی به اشتراک و تبادل دانش با سایر همکاران دارند. همچنین، رابطه معناداری میان شش عامل فرهنگ، ساختار، فناوری اطلاعات، اعتماد اجتماعی، روابط اجتماعی فردی و کار گروهی و اشتراک دانش وجود دارد.

ناتالیا<sup>۱</sup> و همکاران (۲۰۱۹) در پژوهشی تحت عنوان مدیریت پایدار منابع انسانی: چگونه می‌توان از طریق عدالت سازمانی، پشتیبانی سازمانی، رضایت‌مندی و تعهد، یک رفتار مشترک اشتراکی ایجاد کنیم، به این نتیجه رسیدند که حمایت و تعهد سازمانی با اشتراک دانش ارتباط مثبت دارد.

فیکران<sup>۲</sup> و همکاران (۲۰۱۸) در پژوهشی تحت عنوان تأثیر عدالت سازمانی بر اشتراک دانش در فروشگاه‌های زنجیره‌ای در شهر مانادو به این نتیجه رسیدند که عدالت سازمانی تأثیر مثبت و معناداری بر اشتراک‌گذاری دانش دارد.

---

1. Natàlia et a

2. Fikran et a



کورتیس<sup>۱</sup> و همکاران (۲۰۱۸) در پژوهشی تحت عنوان مشاوره توسعه، تعهد سازمانی عاطفی و اشتراک دانش در شرکت‌های حسابداری عمومی به این نتیجه رسیدند که عدالت سازمانی به طور مستقیم در اشتراک گذاری دانش در شرکت‌های عمومی نقش دارد.

طیب اکرم و همکاران (۲۰۱۷) تأثیر عدالت سازمانی بر اشتراک گذاری دانش در میان کارمندان شرکت‌های مخابراتی چین را بررسی نمودند. نتایج نشان داد که اگر کارکنان تصور مثبتی از عدالت توزیعی، رویه‌ای، تعاملی و زمانی داشته باشند، ذاتاً تشویق می‌گردند تا دانش خود را با همکارانشان به اشتراک بگذارند.

صفا<sup>۲</sup> و همکاران (۲۰۱۶) در پژوهش خود با عنوان نقش واسطه‌ای اعتماد به سرپرستان در تأثیر عدالت رویه‌ای ادراک شده بر سکوت اعضای هیئت علمی دانشگاه‌ها در ترکیه به این نتیجه رسیدند که عدالت ادراک شده می‌تواند سکوت سازمانی را پیش‌بینی کند و اعتماد به سرپرستان نقش واسطه‌ای در رابطه بین عدالت ادراک شده، عدالت رویه‌ای ادراک شده بر سکوت سازمانی کارکنان دارد یعنی افزایش و کاهش اعتماد به سرپرستان می‌تواند بر سکوت اعضای سازمان تأثیر بگذارد.

لین (۲۰۰۷)، در یک مطالعه بنیادین به بررسی تسهیم دانش و ظرفیت نوآوری سازمان پرداخته است. او در این مطالعه به تأثیر عوامل فردی همچون لذت از کمک به دیگران در انتقال اثربخش دانش و عوامل پشتیبانی مدیریت ارشد و پاداش‌های سازمانی و عوامل تکنولوژی همچون به کارگیری تکنولوژی اطلاعات و ارتباطات بر فرایندهای تسهیم دانش و اینکه آیا با افزایش آن‌ها ظرفیت نوآوری سازمان افزایش می‌یابد یا نه؟ می‌پردازد.

در نهایت می‌توان بیان نمود که در عصر اقتصاد دانش‌مدار و فضای پویای کسب و کار امروزه، دانش علت اصلی کامیابی و پایداری سازمان‌های موفق شناخته شده است. از آنجا که مدیریت دانش منافع بسیاری برای سازمان‌ها به همراه دارد بنابراین دغدغه اصلی سازمان‌های امروزی چگونگی

---

1. Curtis

2. Safa et al

مدیریت دانش و استفاده از مزایای آن است. در این راستا شناسایی عواملی که کارکنان را به تسهیم دانش برانگیزاند از اولویت‌های سازمان‌های امروزی است.

### فرضیه‌های پژوهش

پژوهش حاضر درصدد بررسی رابطه میان عدالت سازمانی و اشتراک دانش در میان اساتید و کارمندان یک واحد آموزشی می‌باشد، این پژوهش دارای پنج فرضیه به شرح زیر است:

فرضیه ۱: عدالت توزیعی، اشتراک‌گذاری دانش را به‌طور مثبت و معنی‌دار تحت تأثیر قرار می‌دهد.

فرضیه ۲: عدالت رویه‌ای، اشتراک‌گذاری دانش را به‌طور مثبت و معنی‌دار تحت تأثیر قرار می‌دهد.

فرضیه ۳: عدالت تعاملی، اشتراک‌گذاری دانش را به‌طور مثبت و معنی‌دار تحت تأثیر قرار می‌دهد.

فرضیه ۴: عدالت زمانی، اشتراک‌گذاری دانش را به‌طور مثبت و معنی‌دار تحت تأثیر قرار می‌دهد.

فرضیه ۵: عدالت مکانی، اشتراک‌گذاری دانش را به‌طور مثبت و معنی‌دار تحت تأثیر قرار می‌دهد.

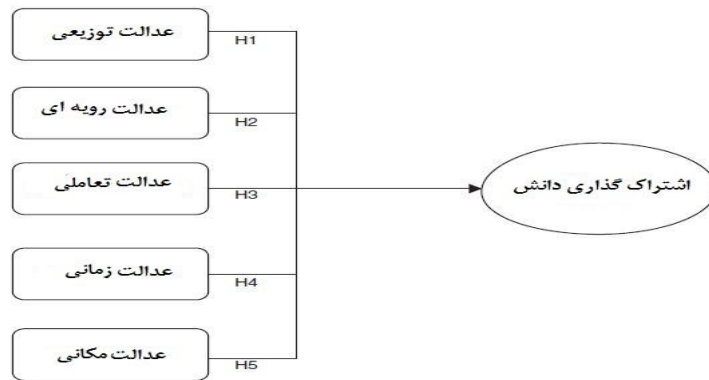
### چارچوب مفهومی پژوهش

متغیر مستقل در این پژوهش عدالت سازمانی است که برای اندازه‌گیری عدالت سازمانی، از پرسش‌نامه استاندارد عدالت سازمانی عثمانی و همکاران (۲۰۱۳) استفاده می‌شود که در واقع از پرسش‌نامه الزوبی (۲۰۱۰) برای ابعاد عدالت توزیعی، عدالت رویه‌ای و عدالت تعاملی اقتباس شده بود اما عثمانی و همکاران (۲۰۱۳) مقیاس عدالت زمانی و عدالت مکانی را از طریق گروه تمرکز توسعه دادند.

متغیر وابسته این پژوهش اشتراک‌گذاری دانش می‌باشد که برای اندازه‌گیری اشتراک‌گذاری دانش از پرسش‌نامه استاندارد شده لین (۲۰۰۷) که اقتباس از پرسش‌نامه واندن هوف و وان وینن (۲۰۰۴) می‌باشد، استفاده می‌گردد.

با توجه به تعاریف ارائه‌شده از متغیرهای پژوهش و بیان روابط بین آن‌ها و ذکر پژوهش‌های گذشته، مدل مفهومی زیر به‌منظور بررسی رابطه میان عدالت سازمانی و اشتراک‌گذاری دانش ارائه می‌شود. چارچوب نظری پژوهش به‌عنوان شبکه‌ای منطقی، توسعه‌یافته، توصیف‌شده و کامل، روابط بین متغیرها را نشان می‌دهد. همان‌طور که در شکل ذیل مشخص است این پژوهش بر روی پنج

شکل از عدالت سازمانی (توزیعی، رویه‌ای، تعاملی، زمانی و مکانی) و دو شکل از به اشتراک گذاری دانش (انتقال و گردآوری) تمرکز کرده است.



شکل ۱. مدل مفهومی پژوهش

### روش‌شناسی پژوهش

این پژوهش از نظر هدف، پژوهش کاربردی است زیرا به بررسی روابط متغیرها پرداخته و در جهت تبیین روابط و ارائه پیشنهادهایی جهت ارتقا آن می‌باشد و از روش توصیفی-همبستگی برای انجام پژوهش استفاده شده است. پژوهش‌های توصیفی شامل مجموعه روش‌هایی است که هدف آن‌ها توصیف کردن شرایط یا پدیده‌های مورد بررسی است.

### جامعه و نمونه آماری پژوهش

جامعه آماری این پژوهش اساتید و کارمندان دانشگاه صنعتی مالک اشتر می‌باشند، که با توجه به محدود بودن جامعه آماری از روش تمام شماری برای گردآوری داده‌ها استفاده گردید. برای این منظور پرسش‌نامه در بین جامعه مدنظر توزیع گردید که تعداد ۲۱۴ پرسش‌نامه به محقق برگشت داده شد و تحت بررسی قرار گرفت که تعداد ۲۰۸ پرسش‌نامه کامل جهت تحلیل داده‌ها ملاک نظر قرار گرفت.

## روش گردآوری داده‌ها

در این پژوهش برای جمع‌آوری داده‌ها در زمینه‌های چارچوب نظری پژوهش و پیشینه آن از کتاب‌های لاتین و فارسی، پایان‌نامه‌ها، مقالات و پایگاه‌های اطلاعاتی و سایت‌های اینترنتی استفاده شد. اطلاعات مربوط به این پژوهش از کارمندان دانشگاه صنعتی مالک اشتر جمع‌آوری شد. به‌منظور جمع‌آوری اطلاعات مورد نیاز از ابزارهای مختلفی استفاده می‌گردد که به شرح ذیل می‌باشند: اطلاعات کتابخانه‌ای، کتاب‌ها و مقالات لاتین، سایت‌های اطلاعاتی شبکه‌اینترنت، مطالعات میدانی، پرسش‌نامه.

## تجزیه و تحلیل داده‌ها

پس از جمع‌آوری کامل پرسش‌نامه‌ها و نمره‌گذاری آن‌ها، کلیه اطلاعات به‌دست آمده با استفاده از روش‌های آماری توصیفی و استنباطی مورد بررسی قرار گرفت: گرچه در داده‌هایی که به‌صورت نمونه‌ای جمع‌آوری می‌شود تأکید بر آمار استنباطی است، اما برای ارائه یک شمای کلی از داده‌ها و خلاصه کردن آن از آمار توصیفی نیز استفاده می‌شود. از آنجائی که پژوهشگر به دنبال بررسی تأثیر و رابطه بین متغیرها است، پژوهشگر باید از تحقیق همبستگی به‌منظور تجزیه و تحلیل داده‌ها استفاده کند. از میان روش‌های تحقیق همبستگی یعنی همبستگی دو متغیره، تحلیل رگرسیون و تحلیل کوواریانس، پژوهشگر تحلیل کوواریانس را به‌عنوان روش تحلیل داده‌ها بر می‌گزیند. به سبب اینکه این تحلیل مجموعه‌ای از همبستگی‌ها را تحلیل می‌کند. مدل یابی معادلات ساختاری (SEM) یک روش چند متغیری و نیرومند از خانواده رگرسیون چند متغیری و به بیانی دقیق‌تر بسط مدل خطی کلی است که به پژوهشگر امکان می‌دهد مجموعه‌ای از معادلات رگرسیون را به‌گونه‌ای هم‌زمان مورد آزمون قرار دهد. در آمار استنباطی این پژوهش از نرم‌افزارهای SPSS و AMOS استفاده شد.

## یافته‌های پژوهش

### توصیف متغیرهای جمعیت شناختی

نتایج بررسی داده‌ها نشان می‌دهد که در این مطالعه، جنسیت ۸/۷ درصد از پاسخ‌دهندگان زن و ۹۱/۳ درصد مرد است. از نظر وضعیت سنی، سن ۵/۳ درصد از پاسخ‌دهندگان زیر ۲۵ سال، ۲۵ درصد بین ۲۵ تا ۳۴ سال، ۵۰/۵ درصد بین ۳۵ تا ۴۴ سال و ۱۹/۲ درصد بیش از ۴۵ سال است؛ از نظر سطح تحصیلات، ۵۳/۸ درصد از پاسخ‌دهندگان کارشناسی، ۳۱/۳ درصد کارشناسی ارشد و ۱۴/۹ درصد دکتری است. سابقه خدمت ۳۸ درصد از پاسخ‌دهندگان زیر ۱۰ سال، ۴۶/۲ درصد بین ۱۱ تا ۲۰ سال، ۱۵/۹ درصد بیش از ۲۰ سال است.

### آمار توصیفی شاخص‌های پژوهش

به منظور شناخت بهتر جامعه مورد پژوهش و آشنایی بیشتر با متغیرهای پژوهش، قبل از تجزیه و تحلیل داده‌های آماری، لازم است این داده‌ها توصیف شوند. بنابراین پیش از آزمون فرضیه‌های پژوهش، آمار توصیفی متغیرهای مورد استفاده در پژوهش مورد بررسی قرار گرفت. میانگین به‌عنوان یکی از پارامترهای مرکزی، نشان‌دهنده‌ی مرکز ثقل جامعه بوده و به عبارتی مبین این امر است که اگر به‌جای تمامی مشاهدات جامعه میانگین آن قرار داده شود هیچ تغییری در جمع کل داده‌های جامعه ایجاد نمی‌گردد. همچنین بیشینه، بیشترین عدد متغیر در جامعه آماری و کمینه کمترین عدد متغیر در جامعه‌ی آماری را نشان می‌دهد. نتایج آمار توصیفی در جدول زیر ارائه شده است.

جدول ۱. میانگین و انحراف معیار متغیرهای مدل

عامل	حجم نمونه	میانگین	انحراف معیار	کمترین	بیشترین	جولگی	کشدگی
عدالت توزیعی	۲۰۸	۳/۳۰۵	۰/۹۸۹	۱/۲۰۰	۴/۸۰۰	-۰/۴۹۸	-۰/۹۲۳
عدالت رویه‌ای	۲۰۸	۳/۳۲۹	۰/۹۷۰	۱/۱۶۷	۵/۰۰۰	-۰/۵۸۹	-۰/۸۱۴
عدالت تعاملی	۲۰۸	۳/۳۶۰	۰/۹۴۳	۱/۲۲۲	۴/۸۸۹	-۰/۵۰۵	-۱/۱۰۹

۲۰۸	۳/۲۵۹	۰/۸۹۷	۱/۳۳۳	۴/۶۶۷	-۰/۵۳۳	-۱/۰۳۲	عدالت زمانی
۲۰۸	۳/۴۱۳	۱/۰۲۵	۱/۰۰۰	۴/۸۰۰	-۰/۵۴۵	-۰/۹۳۶	عدالت مکانی
۲۰۸	۳/۲۷۳	۰/۹۱۱	۱/۴۰۰	۴/۹۰۰	-۰/۵۰۴	-۱/۰۹۹	اشتراک دانش

با توجه به جدول فوق ملاحظه می‌شود میانگین پاسخ افراد به شاخص عدالت توزیعی برابر ۳/۳۰۵، برای شاخص عدالت رویه‌ای برابر ۳/۳۲۹، برای شاخص عدالت تعاملی برابر ۳/۳۶۰، برای شاخص عدالت زمانی برابر ۳/۲۵۹، برای شاخص عدالت مکانی برابر ۳/۴۱۳ و برای شاخص اشتراک دانش برابر ۳/۲۷۳ می‌باشد. همچنین مقادیر چولگی و کشیدگی همگی در بازه +۲ تا -۲ می‌باشند که نشان از نرمال بودن داده‌ها است.

### بررسی روابط بین شاخص‌های پژوهش

در این بخش برای آزمون همبستگی به دلیل پارامتری بودن توزیع داده‌ها به وسیله آزمون همبستگی پیرسون به بررسی رابطه بین متغیرهای اصلی پرداخته شده است.

#### جدول ۲. همبستگی میان متغیرهای پژوهش

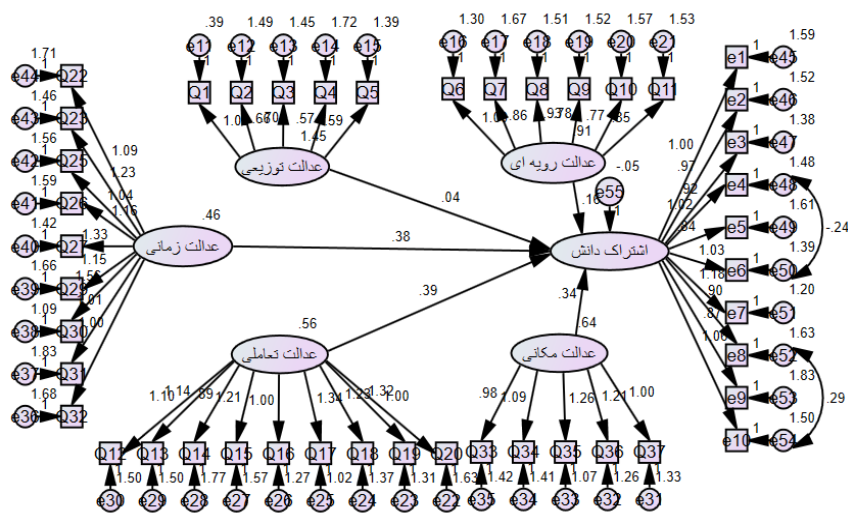
عدالت توزیعی	عدالت رویه‌ای	عدالت تعاملی	عدالت زمانی	عدالت مکانی	اشتراک دانش
۱	۰/۷۱۴**	۰/۷۷۶**	۰/۷۴۴**	۰/۷۳۵**	۰/۷۵۳**
۰/۷۱۴**	۱	۰/۷۸۶**	۰/۷۵۲**	۰/۷۶۳**	۰/۷۸۵**
۰/۷۷۶**	۰/۷۸۶**	۱	۰/۷۸۰**	۰/۸۲۱**	۰/۸۳۶**
۰/۷۴۴**	۰/۷۵۲**	۰/۷۸۰**	۱	۰/۷۶۶**	۰/۸۱۲**
۰/۷۳۵**	۰/۷۶۳**	۰/۸۲۱**	۰/۷۶۶**	۱	۰/۸۲۶**
۰/۷۵۳**	۰/۷۸۵**	۰/۸۳۶**	۰/۸۱۲**	۰/۸۲۶**	۱

در جدول فوق علامت \* نشان‌دهنده معنی‌داری در سطح ۱۰ درصد، علامت \*\* معنی‌داری در سطح ۵ درصد و علامت \*\*\* معنی‌داری در سطح یک درصد است.

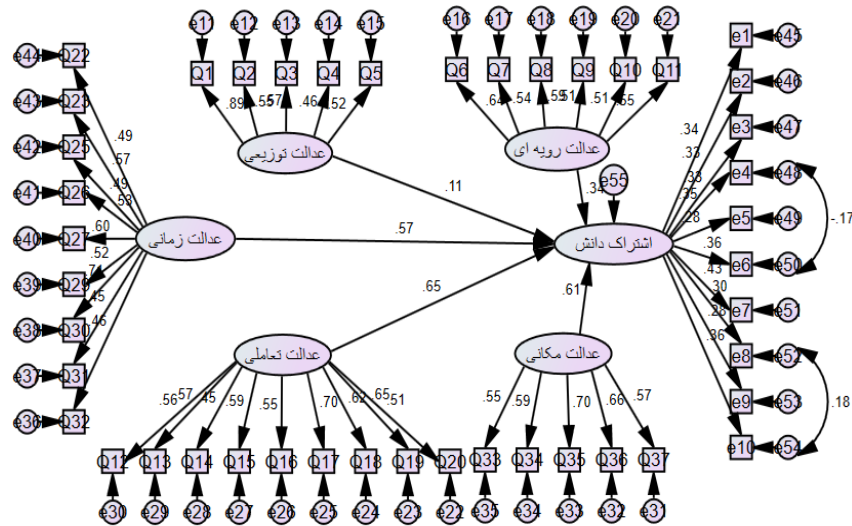
نتایج حاصل از همبستگی پیرسون بین متغیرهای اصلی پژوهش در جدول فوق آورده شده است. همان طور که از جدول مشخص است کلیه اعداد بین منفی یک تا یک می باشند. جدول فوق نشان می دهد همه متغیرها با هم ارتباط معنی داری دارند.

### نتایج برازش مدل

منظور از برازش مدل این است که تا چه حد یک مدل با داده های مربوطه سازگاری و توافق دارد. لذا در این قسمت به ارزیابی برازش مدل مفروض پژوهش پرداخته می شود تا از سازگاری آن با داده های پژوهش اطمینان حاصل گردد و در نهایت پاسخ سؤالات پژوهش استخراج گردد. بررسی برازش مدل مفهومی مدل در دو مرحله صورت پذیرفته است. نخست ارزیابی برازش بخش اندازه-گیری مدل و دوم ارزیابی برازش بخش ساختاری مدل، که در ادامه به تفصیل در مورد آن ها بحث شده است.



شکل ۲. ضریب رگرسیونی غیراستاندارد مدل پژوهش



شکل ۳. ضریب رگرسیونی غیراستاندارد مدل پژوهش

جدول ۳. شاخص‌های برازش مدل پژوهش

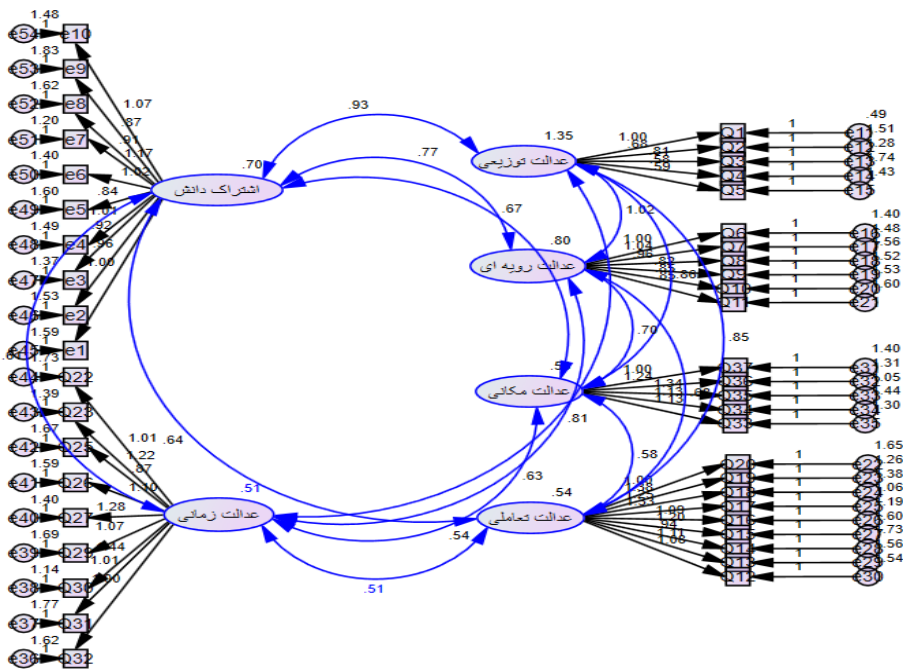
شاخص	مجذور کای	CMIN/DF	CFI	NFI	RMSRA	GFI
مدل مفهومی	2.014	0.503	0.999	0.995	0.077	0.996

CFI و NFI، شاخص‌هایی هستند که برازش مدل پیشنهاد شده به مدل مستقل (که فرض می‌کند بین داده‌ها رابطه‌ای وجود ندارد) را می‌سنجد و به ترتیب در مدل برابر ۰/۹۹۹ و ۰/۹۹۵ هستند. با توجه به این که مقادیر ۰/۹ و بالاتر قابل قبول می‌باشند، این اندازه‌ها نیز نمایانگر برازش قابل قبول مدل هستند.

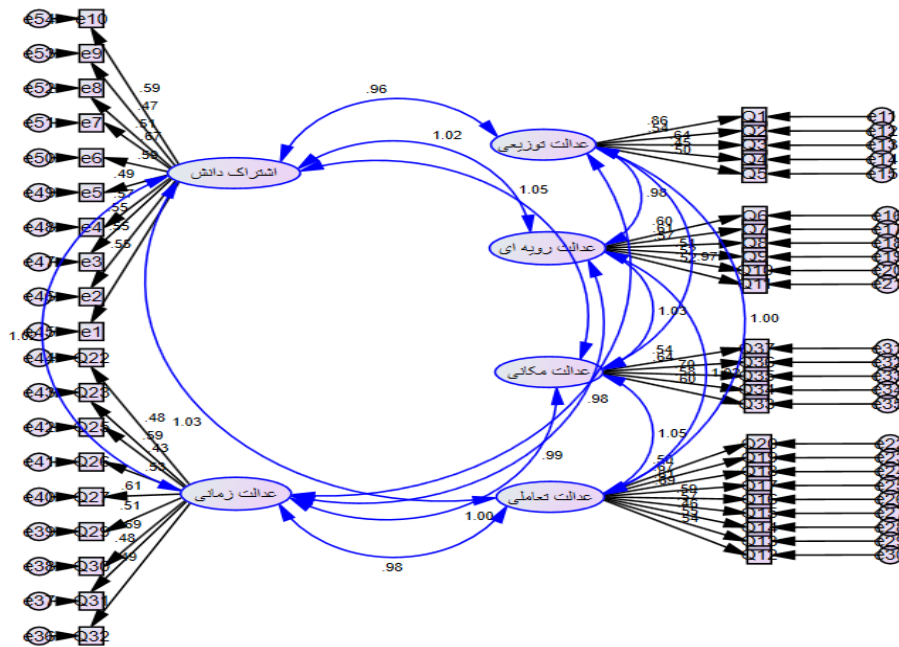
RMSEA، متوسط باقی‌مانده‌های بین همبستگی / کوواریانس مشاهده شده نمونه و مدل مورد انتظار برآورد شده از جامعه است که مقدار کمتر از ۰/۰۸ به معنای برازش خوب می‌باشد.



GFI نیز مقدار نسبی واریانس‌ها و کوواریانس‌ها را به گونه مشترک از طریق مدل ارزیابی می‌کند. ویژگی خاص شاخص GFI این است که به حجم نمونه بستگی ندارند. دامنه تغییرات این دو شاخص بین صفر و یک می‌باشد و مقدار برابر یا بزرگ‌تر از ۰/۹۰ نمایانگر برازش مطلوب است. همان‌طور که در جدول آمده است مقدار GFI برابر ۰/۹۹۶ می‌باشد که نشانگر برازش مطلوب است. در نتیجه از تمامی شاخص‌ها این‌طور استنباط می‌شود که مدل پژوهش برازش مطلوبی دارد.



شکل ۴: تحلیل عاملی تأییدی (CFA) ضرایب غیراستاندارد



شکل ۵. تحلیل عاملی تأییدی (CFA) ضرایب استاندارد

بارهای عاملی از طریق محاسبه مقدار ارتباط شاخص‌های یک سازه با آن سازه محاسبه می‌شوند که اگر این مقدار برابر و یا بیشتر از مقدار ۰/۴ شود، مؤید این مطلب است که واریانس بین سازه و شاخص‌های آن از واریانس خطای اندازه‌گیری آن سازه بیشتر بوده و پایایی در مورد آن مدل اندازه‌گیری قابل قبول است. نکته مهم در اینجا این است که اگر محقق پس از محاسبه بارهای عاملی بین سازه و شاخص‌های آن با مقادیری کمتر از ۰/۴ مواجه شد، باید آن شاخص‌ها (سوالات پرسش‌نامه) را اصلاح نموده و یا از مدل پژوهش خود حذف نماید.

**جدول ۴. نتایج سه معیار آلفای کرونباخ، پایایی و روایی همگرا**

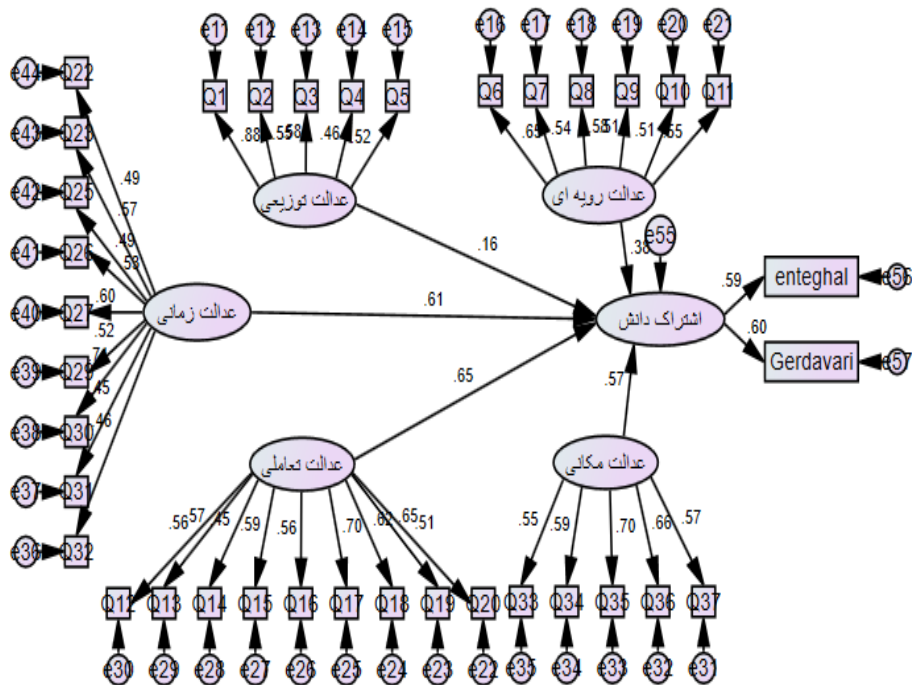
متغیرها	ضریب آلفای کرونباخ (Alpha>0.7)	ضریب پایایی ترکیبی (Cr>0.7)	میانگین واریانس استخراجی (AVE>0.5)
عدالت توزیعی	۰/۷۵۴	۰/۸۴۴	۰/۵۷۶
عدالت رویه‌ای	۰/۸۲۱	۰/۸۷۱	۰/۵۲۹
عدالت تعاملی	۰/۷۹۱	۰/۸۵۷	۰/۵۴۷
عدالت زمانی	۰/۸۰۳	۰/۸۶۴	۰/۵۵۹
عدالت مکانی	۰/۷۸۸	۰/۸۷۶	۰/۷۰۲
اشتراک دانش	۰/۸۶۷	۰/۹۰۹	۰/۷۱۵

با توجه به اینکه اعداد آلفای کرونباخ، پایایی ترکیبی (سازگاری درونی) و AVE همگی در بازه مربوطه قرار گرفته‌اند، می‌توان مناسب بودن وضعیت پایایی و روایی همگرایی مدل پژوهش را تأیید کرد.

**جدول ۵. ضرایب رگرسیونی متغیرهای فرضیات پژوهش**

P	ناحیه بحرانی	خطای استاندارد	ضریب	شرح		فرضیات
				->	اشتراک دانش	
۰/۱۰۵	۱/۶۲۲	۰/۰۲۶	۰/۰۴۲	عدالت توزیعی	اشتراک دانش	فرضیه اول
۰/۰۰۰	۳/۳۷۶	۰/۰۴۸	۰/۱۶۱	عدالت رویه‌ای	اشتراک دانش	فرضیه دوم
۰/۰۰۰	۳/۷۶۴	۰/۱۰۰	۰/۳۷۷	عدالت زمانی	اشتراک دانش	فرضیه سوم
۰/۰۰۰	۴/۰۳۳	۰/۰۹۷	۰/۳۹۲	عدالت تعاملی	اشتراک دانش	فرضیه چهارم
۰/۰۰۰	۴/۰۷۰	۰/۰۸۴	۰/۳۴۲	عدالت مکانی	اشتراک دانش	فرضیه پنجم

با توجه جدول (۵) علامت ضریب رگرسیونی نشان از تأثیر مثبت و یا منفی دو به دوی متغیرها می‌باشد. به‌طور کلی اگر مقدار ناحیه بحرانی از عدد  $1/96$  بیشتر باشد نشان از این امر است که تأثیر معنی‌دار است. با توجه به مقدار ناحیه بحرانی و مقدار  $P$  ملاحظه می‌شود، عدالت رویه‌ای بر اشتراک دانش تأثیر معنی‌داری دارد ( $P=0.000$ )، عدالت زمانی بر اشتراک دانش تأثیر معنی‌داری دارد ( $P=0.000$ )، عدالت تعاملی بر اشتراک دانش تأثیر معنی‌داری دارد ( $P=0.000$ )، عدالت مکانی بر اشتراک دانش تأثیر معنی‌داری دارد ( $P=0.000$ )، درحالی که نتایج نشان می‌دهد عدالت توزیعی بر اشتراک دانش تأثیر معنی‌داری ندارد ( $P=0.105$ ).



شکل ۶. مدل ضریب رگرسیونی استاندارد شده مدل (دو عاملی اشتراک دانش)

### جدول ۶. شاخص‌های برازش مدل پژوهش

شاخص	مجذور کای	CMIN/DF	CFI	NFI	RMSRA	GFI
مدل مفهومی	3.417	0.798	0.980	0.907	0.044	0.921

CFI و NFI، شاخص‌هایی هستند که برازش مدل پیشنهادشده به مدل مستقل (که فرض می‌کند بین داده‌ها رابطه‌ای وجود ندارد) را می‌سنجد و به ترتیب در مدل برابر  $0/980$  و  $0/907$  هستند. با توجه به این که مقادیر  $0/9$  و بالاتر قابل قبول می‌باشند، این اندازه‌ها نیز نمایانگر برازش قابل قبول مدل هستند.

RMSEA، متوسط باقی‌مانده‌های بین همبستگی / کوواریانس مشاهده‌شده نمونه و مدل مورد انتظار برآورد شده از جامعه است که مقدار کمتر از  $0/08$  به معنای برازش خوب می‌باشد. GFI نیز مقدار نسبی واریانس‌ها و کوواریانس‌ها را به گونه مشترک از طریق مدل ارزیابی می‌کند. ویژگی خاص شاخص GFI این است که به حجم نمونه بستگی ندارند. دامنه تغییرات این دو شاخص بین صفر و یک می‌باشد و مقدار برابر یا بزرگ‌تر از  $0/90$  نمایانگر برازش مطلوب است. همان‌طور که در جدول آمده است مقدار GFI برابر  $0/921$  می‌باشد که نشانگر برازش مطلوب است. در نتیجه از تمامی شاخص‌ها این‌طور استنباط می‌شود که مدل پژوهش برازش مطلوبی دارد.

## نتیجه‌گیری و پیشنهادها

### نتایج آزمون فرضیه‌های پژوهش

فرضیه شماره ۱: عدالت توزیعی، اشتراک‌گذاری دانش را به‌طور مثبت و معنی‌دار تحت تأثیر قرار می‌دهد.

با توجه به جدول شماره ۵ ضریب رگرسیونی تأثیر متغیر عدالت توزیعی بر اشتراک‌گذاری دانش برابر  $0/042$  می‌باشد، همچنین مقدار ناحیه بحرانی برای این ضریب برابر  $1/622$  و کمتر از  $1/96$  می‌باشد که نشان از عدم معنی‌دار بودن این ضریب در سطح خطای ۵ درصد است.

به‌طور کلی نتایج حاصله از برآورد مدل، حاکی از آن است که عدالت توزیعی، اشتراک‌گذاری دانش را به‌طور مثبت و معنی‌دار تحت تأثیر قرار نمی‌دهد. فرضیه شماره ۲: عدالت رویه‌ای، اشتراک‌گذاری دانش را به‌طور مثبت و معنی‌دار تحت تأثیر قرار می‌دهد.

با توجه به جدول شماره ۵ ضریب رگرسیونی تأثیر متغیر عدالت رویه‌ای بر اشتراک‌گذاری دانش برابر  $0/161$  می‌باشد، همچنین مقدار ناحیه بحرانی برای این ضریب برابر  $3/376$  و بیشتر از  $1/96$  می‌باشد که نشان از معنی‌دار بودن این ضریب در سطح خطای ۵ درصد است. به‌طور کلی نتایج حاصله از برآورد مدل، حاکی از آن است که عدالت رویه‌ای، اشتراک‌گذاری دانش را به‌طور مثبت و معنی‌دار تحت تأثیر قرار می‌دهد. فرضیه شماره ۳: عدالت تعاملی، اشتراک‌گذاری دانش را به‌طور مثبت و معنی‌دار تحت تأثیر قرار می‌دهد.

با توجه به جدول شماره ۵ ضریب رگرسیونی تأثیر متغیر عدالت تعاملی بر اشتراک‌گذاری دانش برابر  $0/392$  می‌باشد، همچنین مقدار ناحیه بحرانی برای این ضریب برابر  $4/033$  و بیشتر از  $1/96$  می‌باشد که نشان از معنی‌دار بودن این ضریب در سطح خطای ۵ درصد است. به‌طور کلی نتایج حاصله از برآورد مدل، حاکی از آن است که عدالت تعاملی، اشتراک‌گذاری دانش را به‌طور مثبت و معنی‌دار تحت تأثیر قرار می‌دهد. فرضیه شماره ۴: عدالت زمانی، اشتراک‌گذاری دانش را به‌طور مثبت و معنی‌دار تحت تأثیر قرار می‌دهد.

با توجه به جدول شماره ۵ ضریب رگرسیونی تأثیر متغیر عدالت زمانی بر اشتراک‌گذاری دانش برابر  $0/377$  می‌باشد، همچنین مقدار ناحیه بحرانی برای این ضریب برابر  $3/764$  و بیشتر از  $1/96$  می‌باشد که نشان از معنی‌دار بودن این ضریب در سطح خطای ۵ درصد است. به‌طور کلی نتایج حاصله از برآورد مدل، حاکی از آن است که عدالت زمانی، اشتراک‌گذاری دانش را به‌طور مثبت و معنی‌دار تحت تأثیر قرار می‌دهد.

فرضیه شماره ۵: عدالت مکانی، اشتراک گذاری دانش را به طور مثبت و معنی دار تحت تأثیر قرار می دهد.

با توجه به جدول شماره ۵ ضریب رگرسیونی تأثیر متغیر عدالت مکانی بر اشتراک گذاری دانش برابر ۰/۳۴۲ می باشد، همچنین مقدار ناحیه بحرانی برای این ضریب برابر ۴/۰۷۰ و بیشتر از ۱/۹۶ می باشد که نشان از معنی دار بودن این ضریب در سطح خطای ۵ درصد است. به طور کلی نتایج حاصله از برآورد مدل، حاکی از آن است که عدالت مکانی، اشتراک گذاری دانش را به طور مثبت و معنی دار تحت تأثیر قرار می دهد.

### بحث و جمع بندی

موضوع این پژوهش، بررسی تأثیر عدالت سازمانی بر اشتراک گذاری دانش در دانشگاه صنعتی مالک اشتر است. عدالت به عنوان یک نیاز اساسی برای زندگی جمعی انسان ها، همیشه در طول تاریخ مطرح بوده است. متخصصان علوم اجتماعی از مدت ها پیش به اهمیت عدالت به عنوان پایه ای اساسی و ضروری برای اثربخشی کنش ها و کارکردها پی برده اند. عدالت به عنوان یکی از اولین عوامل در سلامتی سازمان ها محسوب می شود. عدالت سازمانی شامل سه بعد اصلی؛ عدالت توزیعی، عدالت رویه ای و عدالت تعاملی است، اما در این پژوهش به دو بعد دیگر عدالت سازمانی یعنی عدالت زمانی و عدالت مکانی که در پژوهش ها کمتر به آن ها پرداخته می شود، نیز پرداخته شده است. اشتراک دانش، عنصر کلیدی برنامه های مدیریت دانش کارآمد و مؤثر است. اشتراک هدفمند دانش در سازمان ها به یادگیری سریع تر فردی و سازمانی منجر گشته، خلاقیت را توسعه می دهد. و در نهایت به بهبود عملکرد فرد و سازمان می انجامد. بر این اساس است که سازمان ها اشتراک دانش را تقویت و کارکنان خود را به این امر تشویق می کنند.

این پژوهش از نوع توسعه ای و کاربردی است. جامعه آماری این پژوهش محققین و اعضای هیئت علمی و کارکنان دانشگاه صنعتی مالک اشتر می باشد. پس از انتخاب جامعه آماری در بخش بعدی، پرسش نامه انتخاب شده را در میان جامعه آماری تقسیم نمودیم.

اگر کارکنان رفتار منصفانه‌ای را از سازمان‌هایشان درک کنند، انگیزه خواهند داشت و بیشتر مایل خواهند بود دانش خود را با دیگران در سازمان به اشتراک بگذارند. با این حال، عدالت پدیده‌ای دوجانبه نیست و ممکن است دیدگاه‌های مختلفی از عدالت در دید کارکنان باشد. واقعیت این است که به اشتراک‌گذاری دانش کاملاً رفتار خودانگیزی است؛ بنابراین، اگر کارکنان تحریک نشوند، شانس انتقال دانش فردی به دانش سازمانی بسیار اندک است. در نتیجه، سازمان‌ها بایستی محیط کار انگیزی را برای کارکنان خود فراهم کنند تا دانش خود را به صورت داوطلبانه به اشتراک بگذارند. متخصصان علوم اجتماعی از مدت‌ها پیش به اهمیت عدالت به عنوان پایه‌ای اساسی و ضروری برای اثربخشی کنش‌ها و کارکردها پی برده‌اند.

### **پیشنادهای مبتنی بر نتایج پژوهش**

در این پژوهش نشان داده شد که هرگاه عدالت سازمانی افزایش یابد به تبع آن اشتراک دانش نیز افزایش می‌یابد. از این رو به مدیران دانشگاه پیشنهاد می‌شود در فرآیند تصمیم‌گیری به این موضوع توجه داشته باشند.

با توجه به بررسی نتایج پیشنهادهای زیر ارائه می‌شود:

- با توجه به اینکه در فرضیه دوم مشخص شد که بین عدالت رویه‌ای و اشتراک‌گذاری دانش رابطه مثبت وجود دارد مدیران سازمان می‌توانند به منظور افزایش اشتراک دانش از طریق عدالت رویه‌ای اقدامات زیر را انجام دهند:

کارکنان را توجیه کنند که تصمیمات مدیریت بدون غرض‌ورزی است، قبل از تصمیم‌گیری از تمامی نگرانی‌های کارکنان مطلع شوند، برای تصمیمات رسمی اطلاعات کامل و صحیح گردآوری کنند، زمانی کارکنان در مورد تصمیمات اخذشده سؤال می‌پرسند، اطلاعات کامل و روشن به آن‌ها بدهند، تصمیمات شغلی را تا حد امکان با نظرات و دیدگاه‌های شغلی کارکنان



هماهنگ نمایند و فضای اداری را به نحوی درست کنند که کارکنان بتوانند تصمیمات مشکل دار و ضعیف را به چالش بکشند.

- با توجه به اینکه در فرضیه سوم مشخص شد که بین عدالت تعاملی و اشتراک گذاری دانش رابطه مثبت وجود دارد مدیران سازمان می توانند به منظور افزایش اشتراک دانش از طریق عدالت تعاملی اقدامات زیر را انجام دهند:

در مواقعی که در مورد شغل کارکنان تصمیم گیری می شود با آن ها به مهربانی، ملاحظه، احترام و عزت رفتار شود همچنین در این مواقع به نیازهای شخصی کارکنان اهمیت داده شود و صادقانه با کارکنان رفتار کنند. نسبت به حقوق کارکنان حساس باشند و این حساسیت و نگرانی را نشان دهند، در مواقعی که در مورد شغل یک کارمند تصمیم گیری می شود در مورد مفاهیم با کارمند جلسه بگذارند و مفاهیم مطرح شده را توضیح دهد و آن را تا حد امکان توجیه کند به نحوی نگرش کارکنان نسبت به امور عوض شود.

- با توجه به اینکه در فرضیه چهارم مشخص شد که بین عدالت زمانی و اشتراک گذاری دانش رابطه مثبت وجود دارد مدیران سازمان می توانند به منظور افزایش اشتراک دانش از طریق عدالت زمانی اقدامات زیر را انجام دهند:

می توان گفت عدالت زمانی نشایت گرفته از سه عدالت قبلی (توزیعی، روبه ای و تعاملی) می باشد. به همین منظور پیشنهاد می شود حقوق پرداختی به کارکنان تا حدی باشد که کارکنان زمان زیادی را صرف ماندن در اداره جهت اضافه کار اختصاص ندهند. این مورد خود باعث می شود کارکنان زمان بیشتری را صرف در کنار خانواده بودن به عنوان والاترین هدف آفرینش باشند و همچنین زمانی را جهت تفریحات داشته باشند که در روحیه آن ها بسیار تأثیر مثبت دارد.

- با توجه به اینکه در فرضیه پنجم مشخص شد که بین عدالت مکانی و اشتراک گذاری دانش رابطه مثبت وجود دارد مدیران سازمان می توانند به منظور افزایش اشتراک دانش از طریق عدالت مکانی اقدامات زیر را انجام دهند:

در زمان تخصیص بودجه جهت تجهیز دفاتر کارکنان بودجه را به نحوی تقسیم نمایند که حداقل دسترسی به دستگاه‌های اداری به‌عنوان مثال دستگاه کپی برای هر یک از کارکنان وجود داشته باشد، تا اینکه اکثر امکانات در دفتر خاصی باشد و اکثر کارکنان جهت انجام کار روتین روزانه به دفاتر آن‌ها مراجعه نمایند.

## منابع

- خاکی، غلامرضا (۱۳۹۰). روش تحقیق در مدیریت، تهران: انتشارات بازتاب.
- خلیلی‌پور، حاتم، حسین خنیفر (۱۳۹۶). بررسی ساختاری تأثیر عدالت رویه‌ای و اشتیاق شغلی بر اشتراک‌گذاری دانش و رفتار کاری نوآورانه، فصلنامه مطالعات رفتار سازمانی. سال ششم، شماره چهارم، زمستان ۱۳۹۶.
- قدسی، سمانه، رمضان جهانیان (۱۳۹۳). رابطه سلامت و عدالت سازمانی با رشد حرفه‌ای کارکنان در سازمان‌های آموزشی، رهیافتی نو در مدیریت آموزشی سال پنجم، شماره ۳، پاییز ۱۳۹۳.
- علیزاده، ندا (۱۳۸۸). بررسی نگرش اعضای هیئت علمی پیرامون تسهیم دانش در مؤسسات آموزش عالی: مطالعه موردی دانشکده‌های کشاورزی و منابع طبیعی دانشگاه تهران پایان‌نامه کارشناسی ارشد، دانشگاه تربیت مدرس، تهران.
- وفاجو، معصومه و غلامحسین حیدری (۱۳۹۷). رابطه بین عدالت سازمانی و تمایل به ترک شغل کارکنان (مورد مطالعه: سازمان امور مالیاتی کشور). فصلنامه علمی - پژوهشی تحقیقات مدیریت آموزشی، سال نهم، شماره چهارم، تابستان ۹۷.

## References

- Akhavan, P., & Rahimi, A., & Mehralian, Gh., (2013) Developing a model for knowledge sharing in research center, Vol. 43 No. 3, pp. 357-393
- Akram, T(2017). The effect of organizational justice on knowledge sharing: Empirical evidence from the Chinese telecommunications sector. Journal of Innovation & Knowledge 2 (2 0 1 7) 134–145
- Alhady, M., Idris, A., Sawal, M., Azmi, N., & Zakaria, Z. (2011). Knowledge sharing behavior and individual factors: A relationship study in the i-Class environment.

Proceeding of the International Conference on Management and Artificial Intelligence.

- Al-Zu'bi, H. A. (2010). A study of relationship between organizational justice and job satisfaction. *International Journal of Business and Management*, 5(12), 102–109.
- Blau, P. M. (Ed.). (1964). *Exchange and power in social life*. New York, NY: Wiley
- Cropanzano, R., Bowen, D. E., & Gilliland, S. W. (2007). The management of organisational justice. *Academy of Management Perspectives*, (November), 34–48.
- Cugueró-Escofet, N., Ficapal-Cusí, P., & Torrent-Sellers, J. (2019). Sustainable Human Resource Management: How to Create a Knowledge Sharing Behavior through Organizational Justice, Organizational Support, Satisfaction and Commitment. *Sustainability*, 11(19), 5419.
- Curtis, M. B., & Taylor, E. Z. (2018). Developmental mentoring, affective organizational commitment, and knowledge sharing in public accounting firms. *Journal of Knowledge Management*, 22(1), 142-161.
- David, F., Lapian, S. J., & Pandowo, M. (2018). THE EFFECT OF ORGANIZATIONAL JUSTICE AND SELF EFFICACY ON KNOWLEDGE SHARING IN M-19 SHOP AT MANADO. *Jurnal EMBA: Journal Reset Economic, Management, Basins dan Acutance*, 6(4).
- Greenberg, J. (1990). Organizational justice: Yesterday, today and tomorrow. *Journal of Management*, 16, 399–432.
- Goh, S. K., & Sandhu, M. S. (2014). The influence of trust on knowledge donating and collecting: An examination of Malaysian Universities. *Journal of International Education Studies*, 7(2)
- Fadel, K. J., & Durcikova, A. (2014). If it's fair, I'll share: The effect of perceived knowledge validation justice on contributions to an organizational knowledge repository. *Journal of Information and Management*, 51, 511–519
- Ibragimova, B., Ryan, S. D., Windsor, J. C., & Prybutok, V. R. (2012). Understanding the antecedents of knowledge sharing: An organizational justice perspective. *Informing Science: The International Journal of an Emerging Trans discipline*, 15, 183–206
- Llopis, O., & Foss, N. J. (2016). Understanding the climate-knowledge sharing relation: The moderating roles of intrinsic motivation and job autonomy. *European Management Journal*, 34, 135–144.
- Lin, H. F. (2007). Knowledge sharing and firm innovation capability: An empirical study. *International Journal of Manpower*, 28(3), 315–332.
- Safa, N. S., & Solms, R. V. (2016). An information security knowledge sharing model in organizations. *Computers in Human Behavior*, 57, 442–451.

- Usmani, S., & Jamal, S. (2013). Impact of distributive justice, procedural justice, interactional justice, temporal justice, spatial justice on job satisfaction of banking employees. *Review of Integrative Business and Economics Research*, 2(1).
- Van den Hoof, B. de Ridder, J. A. (2004).” knowledge sharing in context. The influence of organizational commitment, communication climate & CMC use on knowledge sharing “ . *Journal of knowledge Management*.8(6), 117-130. Retrieved may 3, 2009, from [www.emeraldinsight.com](http://www.emeraldinsight.com)
- Wang, S., & Noe, R. A. (2010). Knowledge sharing: A review and directions for future research. *Journal of Human Resource Review*, 20, 115–131.
- Yesil, S., & Dereli, S. F. (2013). An empirical investigation of the organizational justice, knowledge sharing and innovation capability.