

افزایش امنیت انرژی با استفاده از مفهوم تاب‌آوری در زیرساخت‌های ترکیبی

میلاذ زمانی گرگری^۱، رضا غفarpور^{۲*}

۱- دانشجوی دکتری دانشگاه تبریز ۲- استادیار دانشگاه جامع امام حسین (ع)

(دریافت: ۹۷/۰۶/۰۴، پذیرش: ۹۷/۰۹/۰۳)

چکیده

استفاده از زیرساخت ترکیبی انرژی با توجه به پیدایش فناوری‌های جدید در دهه اخیر توسعه فراوانی یافته است. لذا مدل‌سازی و بررسی تأمین انرژی برای مصرف‌کننده‌ها در سطح امنیت قابل قبول امری ضروری محسوب می‌شود. همچنین لازمه توسعه پایدار در تمامی جهت‌ها، توسعه و حفظ منابع و زیرساخت‌ها در برابر حوادث طبیعی و تهدیدات خارجی است. در این پروژه یک مرکز نظامی به صورت ریزشبکه در نظر گرفته شده است و سعی شده تا از زیرساخت شبکه‌های انرژی مختلف نظیر برق، گاز استفاده شود تا انرژی موردنیاز مجموعه در صورت وقوع حمله تأمین شود و همچنین امنیت زیرساخت انرژی افزایش یابد. در این مقاله از شاخص تاب‌آوری در راستای اهداف پدافند غیرعامل استفاده شده است تا از امنیت انرژی موردنیاز یک مرکز نظامی برآورد دقیقی صورت گیرد. با توجه به نتایج شبیه‌سازی، برآورد وقوع حمله به باس‌های حیاتی میزان انرژی تأمین نشده و هزینه کل به شدت افزایش می‌یابد. بدین صورت که در ریزشبکه پیشنهادی، هزینه کل تا ۶٪ افزایش پیدا می‌کند.

کلیدواژه‌ها: تاب‌آوری، سامانه تأمین انرژی چندگانه، پدافند غیرعامل، ریزشبکه

Increasing Energy Security by Using the Concept of Resiliency in Multi-Energy Infrastructures

M. Zamani Gargari, R. Ghaffarpour*

Imam Hossein University

(Received: 26/08/2018; Accepted: 24/11/2018)

Abstract

In the last decades, due to the emergence of new technologies, the usage of multi-energy systems has been widely increased. Therefore, it is very necessary to model and assess the maximum energy supply for consumers. Also, maintenance and development of resources and infrastructures against natural disasters and external threats become very essential in sustainable development programs. Recently, due to the severe dangers of climate change, as well as external threats, such as terrorist attacks, there has been a potential increase in power outages, which illustrates the value and importance of improving the resiliency of energy systems. In this paper, a military center has been considered as a multi-energy microgrid. In this test system, the infrastructure of different energy carriers like gas and electricity has been used to provide the required amount of energy in the event of an attack, as well as to increase the security and resiliency of the multi-energy system. Also, the resiliency index is used for passive defense purposes to provide accurate estimation of energy security for a military center.

Keywords: Resiliency, Multi-Energy Systems, Passive Defense, Microgrid

۱. مقدمه

در حالت کلی، سامانه‌های تأمین انرژی به صورت سنتی و به منظور فراهم آوردن ضوابط مشخص نظیر قابلیت اطمینان، امنیت و موارد دیگر طراحی و بهره‌برداری می‌شوند. این ضوابط می‌توانند به طور فراوانی با مشکلات متداول و خرابی‌های رایج در سامانه‌های تأمین انرژی مقابله کنند. اما اخیراً با توجه به وقوع حوادث طبیعی شدید و همچنین در برخی مواقع به علت تهدیدات خارجی از سوی دشمن، زیرساخت تأمین انرژی الکتریکی به شدت تحت تأثیر قرار می‌گیرد. این عوامل می‌تواند باعث وقوع خاموشی‌های سراسری و قطعی برق برای مکان‌های حساس و ضروری شود [۱]. برای لحاظ کردن تأثیرات مخرب این عوامل و همچنین آماده‌شدن در مقابل این حوادث، مفهومی تحت عنوان تاب‌آوری برای سامانه‌های قدرت تعریف و مورد استفاده قرار گرفته است. تاب‌آوری به مفهوم توانایی سامانه‌های تأمین انرژی پادگان‌ها برای مقابله با حوادث با احتمال رخ دادن پایین و اثرات شدید تخریبی است [۲]. امروزه به دلیل خطرات شدید ناشی از تغییرات آب و هوایی قطعی‌های برق فراوانی اتفاق افتاده است که نشان‌دهنده ارزش و اهمیت بهبود تاب‌آوری سامانه‌های توزیع انرژی الکتریکی است. ریزشکه‌ها به دلیل دارا بودن منابع تولید پراکنده گوناگون پتانسیل لازم برای تأمین بدون وقفه توان و بهره‌برداری پایدار در صورت وقوع حوادث غیرقابل پیش‌بینی طبیعی را دارا می‌باشند. سامانه‌های تأمین انرژی پادگان‌ها در حالت کلی به شبکه سراسری وابسته است. درحالی‌که این وابستگی به شبکه سراسری معایب زیادی به دنبال دارد و لذا طراحی و بهره‌برداری از سامانه‌های تأمین انرژی پادگان‌ها به صورت مستقل امری ضروری محسوب می‌شود چراکه برخلاف سایر مشترکین انرژی، پادگان‌ها یک مجموعه یکپارچه‌تر هستند. روش بهینه‌سازی جدیدی بر مبنای ترمیم بار و بازآرایی هماهنگ ساختار ریزشکه با در نظر گرفتن قیدهای مربوط به بهره‌برداری ارائه شده است. این روش پیشنهادی مزایای بهره‌برداری انعطاف‌پذیر که توسط مدرنیزه کردن شبکه‌ها به دست می‌آید را نشان می‌دهد به نحوی که شبکه قابلیت تأمین انرژی لازم برای بارهای حساس و ضروری را داشته باشد. ریزشکه‌های دارای منابع تولید پراکنده به عنوان یک راه‌حل جامع جهت مقابله با بلایای طبیعی و خطاهای بزرگ می‌باشند [۳]. روش بهره‌برداری جدید از شبکه‌های توزیع با استفاده از تشکیل ریزشکه‌های دارای منابع تولید پراکنده از شبکه‌های توزیع شعاعی به منظور بازیابی بازهای حساس از قطعی‌های برق ارائه شده است [۴].

به طور خاص یک روش برنامه‌ریزی خطی آمیخته با اعداد صحیح^۱ ارائه شده تا میزان بارهای حساسی که ترمیم می‌شوند حداکثر شود درحالی‌که خودکفایی و قیدهای بهره‌برداری برای ساختار ریزشکه‌ها با استفاده از کلیدهای روشن/خاموشی که برای ادوات و منابع تولید پراکنده در دوردست قرار دارند کنترل می‌شوند. چارچوب کلی برای مدیریت انرژی فعالانه ریزشکه برای مقابله با اثرات تخریبی طوفان‌های شدید پیشنهاد شده است [۵]. به محض این که هشدارهایی توسط پیش‌بینی طوفان ارائه شد، این چارچوب یک برنامه پیشگیرانه برای مدیریت انرژی ریزشکه ارائه می‌دهد به نحوی که تعداد خطوط آسیب‌پذیر در سرویس به حداقل برسد و تمامی بار تأمین شود. این برنامه‌ریزی عملکرد عادی ریزشکه پیش از وقوع طوفان را تضمین می‌کند و همچنین هنگام وقوع طوفان شدید، آسیب‌پذیری ریزشکه را به مقدار قابل توجهی کاهش می‌دهد. این روش پیشنهادی از بازآرایی شبکه، برنامه‌ریزی واحدهای تولیدی، تنظیم ولتاژ حفاظتی، تنظیم بهینه پارامترهای کنترلی، مدیریت منابع سمت بار و ظرفیت ژنراتور پشتیبان استفاده می‌کند. در این تحقیق یک شاخص تحت عنوان میزان آسیب‌پذیری^۲ تعریف شده است تا کارایی روش مدیریت فعالانه پیشنهادی را در کاهش آسیب‌پذیری ریزشکه در هنگام وقوع حادثه ارزیابی کند. همچنین این مدل پیشنهادی خطی شده است تا سهولت، مقاوم بودن و بازه محاسباتی جواب‌های آن تضمین شود. یک راهبرد فعالانه برای بهره‌برداری از سامانه‌های قدرت و به منظور افزایش تاب‌آوری شبکه در هنگام وقوع یک حادثه عظیم به‌تازگی معرفی شده است [۶]. تغییرات تصادفی و پشت سرهم حالت‌های سامانه قدرت در اثر وقوع حادثه غیرقابل پیش‌بینی توسط فرآیند مارکوف مدل‌سازی شده است. در هر دوره تصمیم، ساختار سامانه برای ایجاد حالت‌های مارکوف مورد استفاده قرار می‌گیرد. برای هر حالت یک تابع هدف بازگشتی که شامل هزینه فعلی و هزینه آینده است که با در نظر گرفتن قیدهای بهره‌برداری و بین دوره‌ای برقرار می‌شود. راهبرد بهینه توسط بهینه‌سازی مدل بازگشتی تعیین می‌شود به طوری که راهبرد موردنظر با در نظر گرفتن احتمال هر حالت به صورت وزن توابع هدف و با استفاده از روش خطی‌سازی به صورت برنامه‌ریزی خطی آمیخته با اعداد صحیح تبدیل می‌شود. نتایج به دست آمده نشان‌دهنده آن است که راهبرد بهره‌برداری فعالانه پیشنهاد شده می‌تواند در هنگام وقوع حوادث طبیعی بسیار دشوار، میزان بار قطع شده را به مقدار

^۱ Mixed Integer Programming (MIP)

^۲ Vulnerability Index

زیست محیطی به‌وجود آمده سعی شده تا بر مبنای انرژی‌های نو فعالیت کنند. همچنین در نظر گرفتن حامل‌های انرژی مختلف در برنامه‌ریزی سبب اضافه‌شدن پیچیدگی‌های فراوانی به مسئله شده است. یک روش برنامه‌ریزی با استفاده از بهینه‌سازی خطی به منظور یافتن مکان، اندازه و میزان توان تولیدی هر واحد سبب شده تا بارهای الکتریکی و حرارتی ریزشبهه باقابلیت اطمینان بالا تأمین شوند. یکی از مزایای عمده این روش استفاده از اتلاف حرارتی به‌وجود آمده در چرخه تولید انرژی است. این امر باعث می‌شود تا بهره کل سامانه افزایش یابد و برای شرایط غیرقابل‌پیش‌بینی انرژی ذخیره به مقدار کافی موجود باشد [۱۰].

یک مدل پخش اقتصادی توان با در نظر گرفتن امنیت شبکه و به‌صورت یک مسئله چند سطحی پیشنهاد شده است [۱۱]. در این مدل پیشنهادی تعامل بین شبکه الکتریکی و گاز طبیعی به همراه توان بادی و واحد تبدیل برق به گاز در نظر گرفته شده است. سطح بالایی این مسئله به‌صورت مسئله پخش اقتصادی توان الکتریکی فرمول‌بندی شده است درحالی‌که سطح پایینی آن برای تخصیص بهینه سامانه گاز طبیعی اختصاص یافته است. بنابراین، استفاده از حامل‌های انرژی مختلف در مسئله برنامه‌ریزی می‌تواند به افزایش تاب‌آوری سامانه‌های تأمین انرژی کمک قابل‌توجهی بکند. در مقایسه با سامانه‌های قدرت که در صورت وقوع حوادث غیرقابل‌پیش‌بینی عظیم نظیر بلایای طبیعی دچار مشکلات جدی می‌شوند، زیرساخت‌های زیرزمینی شبکه‌های گاز طبیعی در این حوادث آسیب کمتری را متحمل می‌شوند. بنابراین، شبکه‌های انرژی‌رسانی الکتریکی، می‌تواند به‌وسیله جایگزین کردن بخشی از آن توسط لوله‌های زیرزمینی گازرسانی به‌عنوان سامانه انتقال انرژی استحکام بیشتری پیدا کند به طوری که این سامانه جدید می‌تواند در مقابل اثرات مضر و جدی بلایای طبیعی مقاومت نشان دهد. الگوریتم برنامه‌ریزی توسعه برای سامانه‌های انتقال انرژی حاصل از تلفیق شبکه‌های الکتریکی و گازی پیشنهاد شده است تا توانایی تاب‌آوری شبکه را در شرایط سخت افزایش دهد [۱۲]. مجموعه‌ای از متغیرهای دارای عدم قطعیت برای توصیف تعاملات بین حالت‌های توسعه شبکه الکتریکی و رویدادهای شدید، توسعه یافته است. یکی از مهم‌ترین روش‌ها برای افزودن انعطاف‌پذیری به شبکه‌های انتقال انرژی استفاده از برنامه‌ریزی هماهنگ برای حامل‌های انرژی است. این برنامه‌ریزی هماهنگ می‌تواند بر روی ریزشبهه‌های متصل و منفصل از شبکه بالادست اتفاق بیفتد. هدف کلی این برنامه‌ریزی کاهش هزینه‌های عملیاتی و افزودن انعطاف‌پذیری در تأمین انرژی الکتریکی، حرارت و سامانه سرمایه‌ش در بازار انرژی

قابل‌توجهی کاهش دهد. ریزشبهه‌ها می‌توانند به‌عنوان یک ابزار مناسب در مواقع اضطراری و برای تأمین بارهای حساس مورد استفاده قرار گیرند. از آنجایی‌که ظرفیت تولید واحدهای تولید پراکنده در ریزشبهه‌ها محدود است لذا عملکرد دینامیکی آن‌ها در فرآیند بازیابی بار امری بسیار مهم تلقی می‌شود. قیود مهمی که در برنامه بازیابی بار به‌منظور افزایش تاب‌آوری باید در نظر گرفته شوند عبارت است از: پایداری ریزشبهه‌ها، محدودیت تغییر فرکانس و جریان و ولتاژ گذرای واحدهای تولید پراکنده. روند بازیابی بار با استفاده از درخت و گروه بارها تبدیل به مسئله همگرایی می‌شود که یک برنامه دارای ماهیت خطی است. درنهایت برای بررسی کارایی این روش از مدل‌سازی بلایای طبیعی با شدت تخریبی بالا استفاده می‌شود تا زمان و مقدار بار بازیابی شده به‌درستی مورد ارزیابی قرار بگیرد [۷].

همچنین به‌دلیل گسترش و پیشرفت منابع واسط بین شبکه‌های برق، گاز و آب و همچنین ذخیره‌سازهای انرژی، استفاده از تعامل پویا و بهینه بین این حامل‌های انرژی می‌تواند باعث فراهم آوردن انعطاف‌پذیری لازم برای تأمین حداکثری انرژی موردنیاز مصرف‌کننده‌ها شود [۸]. همچنین منابع آب‌شیرین‌کن نیز یکی از عناصر واسط بین حامل‌های انرژی محسوب می‌شوند به‌نحوی که این منابع قابلیت استفاده از انرژی الکتریکی و حرارتی را به‌منظور تولید آب قابل شرب دارا می‌باشند. اخیراً روش دقیق بررسی اعمال انعطاف‌پذیری شبکه‌های گازی در سامانه‌های قدرت بررسی شده است [۹]. در این مقاله قیود مربوط به زیرساخت‌های گازی با در نظر گرفتن سناریوهای حرارتی مختلف موردبررسی قرار گرفته است. این مدل پیشنهادی بر اساس یک روش چندمرحله‌ای که از پخش بار جریان مستقیم برای سامانه‌های قدرت و تحلیل‌های پایدار و گذرا برای شبکه‌های گازی استفاده می‌کند. سپس با معرفی یک معیار جدید برای سنجش انعطاف‌پذیری فراهم شده، تأثیرات شبکه‌های برق و گاز بر روی یکدیگر ارزیابی می‌شود. با بررسی نتایج به‌دست آمده بر روی یک شبکه واقعی، مشاهده می‌شود که روش پیشنهادی دیدگاه مؤثری در مورد تأثیرات شبکه انرژی حرارتی بر روی انعطاف‌پذیری سامانه‌های دارای انرژی چندگانه دارد و همچنین مشخص می‌شود که شبکه الکتریکی به چه نحوی می‌تواند از تولیدات محلی خود با در نظر گرفتن قیود مربوط به شبکه گازرسانی بهره‌برداری نماید. در حالت کلی ریزشبهه‌هایی که برای تأمین انرژی در نقاط دوردست استفاده می‌شدند بر مبنای سوخت‌های فسیلی بودند. اما اخیراً به‌دلیل نگرانی‌های

رابطه با این موضوع یک مفهوم جدید به‌منظور درک صحیح از تاب‌آوری سامانه‌های انرژی در مقابله با حوادث طبیعی ارائه کرده است. به‌منظور مدل‌سازی دقیق این حوادث، یک روش تصادفی برای درک ماهیت غیرقابل‌پیش‌بینی این حوادث در نظر گرفته شده است. همچنین با استفاده از روش مونت‌کارلوی متوالی^۲ میزان تأثیر این حوادث بر روی تجهیزات و زیرساخت‌های حامل‌های انرژی بررسی شده است. تاب‌آوری زیرساخت‌های حساس انرژی توسط مفهوم سامانه به سامانه مدل‌سازی و ارزیابی شده است [۱۷].

در حالت کلی وابستگی بین حامل‌های انرژی می‌تواند باعث بروز مشکلات زیادی شود چراکه به‌عنوان مثال زیرساخت برق کشور کلاً بر روی زیرساخت گازی سوار شده است و این یک تهدید جدی محسوب می‌شود. چون در صورت قطعی گاز واحدهای تولید برق نیز از کار می‌افتند و اگر برق قطع شود، ایستگاه‌های کاهش و افزایش فشار گاز از کار خواهند افتاد. اما در سطح پادگان‌های نظامی این وابستگی جنبه مثبت دارد چراکه کل تجهیزات مربوط به حامل‌های انرژی در یکجا متمرکز شده است و با افزایش تجهیزات رابط بین این حامل‌های انرژی امکان بهره‌برداری با هزینه کم و قابلیت اطمینان بالاتر وجود دارد. در این تحقیق یک مرکز نظامی به‌صورت یک ریزشبکه دارای چند حامل انرژی در نظر گرفته خواهد شد. سپس مسئله بهره‌برداری از این ریزشبکه با در نظر گرفتن ملاحظات پدافند غیرعامل و همچنین افزایش تاب‌آوری ریزشبکه مدل‌سازی خواهد شد. هدف کلی این تحقیق استفاده از زیرساخت حامل‌های مختلف انرژی به‌منظور افزایش تاب‌آوری ریزشبکه در هنگام وقوع حوادث غیرقابل‌پیش‌بینی و تهدیدات دشمن است. در این مسئله سعی خواهد شد تا میزان بار قطع‌شده در هنگام وقوع حادثه به کمترین مقدار خود برسد و به بارهای دارای اولویت بالاتر همواره انرژی‌رسانی صورت گیرد. ادامه این مقاله به‌صورت زیر طبقه‌بندی خواهد شد.

فصل دوم فرمولاسیون مربوط به مسئله را ارائه داده است که این فرمولاسیون شامل تابع هدف و قیدهای مسئله بهینه‌سازی است. همچنین روابط مربوط به شبیه‌سازی انرژی‌های نو در فصل دوم آورده شده است. فصل سوم سامانه پیشنهادی برای مرکز نظامی را معرفی کرده و همچنین نتایج شبیه‌سازی مربوط به مسئله بهینه‌سازی را مورد بحث قرار داده است. در آخر، فصل پنجم یک نتیجه‌گیری و جمع‌بندی کلی از این مقاله ارائه داده است.

روز بعد است. با مقایسه نتایج به‌دست‌آمده از این تحقیق و برنامه‌ریزی مجزا مشاهده می‌شود که روش برنامه‌ریزی هماهنگ دارای بازده خیلی بالاتری نسبت به روش‌های سنتی برنامه‌ریزی است [۱۳].

یکی از مهم‌ترین راه‌حل‌ها برای تداوم انرژی‌رسانی به مراکز حساس، استفاده از مفهوم پدافند غیرعامل است. با توجه به تئوری‌های مطرح‌شده در زمینه مفهوم پدافند غیرعامل دشمن همواره تلاش می‌کند تا مراکز ثقل کشور موردتهاجم را شناسایی کرده و به‌منظور از بین بردن حیات یک کشور باید به این نقاط حمله کند. به‌عنوان یکی از اصلی‌ترین نقاط راهبردی کشور، دشمن همواره در تلاش است تا با حمله مستقیم به مراکز نظامی یا نیروگاه‌ها و خطوط انتقال، انرژی موردنیاز مراکز را از دسترس خارج کند پس باید این نقاط راهبردی شناسایی شده و اثرات انهدام هر یک از این نقاط بررسی شود. بنابراین، به‌کارگیری مفهوم پدافند غیرعامل در مسئله تأمین انرژی مراکز نظامی یک اولویت بسیار مهم است. مراکز نظامی و پادگان‌ها به‌صورت یک ریزشبکه در نظر گرفته می‌شود تا آخرین گام در زنجیره تأمین انرژی به بارها را داشته باشند. بنابراین، در نظر گرفتن ملاحظات پدافند غیرعامل در بهره‌برداری و طراحی این سامانه‌های انرژی امری ضروری محسوب می‌شود بدین منظور طراحی بهینه سپر انرژی با استفاده از سامانه‌های برق و گاز معرفی شده است تا تأثیر ملاحظات ذکرشده به‌درستی بررسی شود [۱۴]. امروزه استفاده از پدافند غیرعامل در مسئله برنامه‌ریزی بهینه منابع تولید پراکنده در شبکه‌های توزیع موردتوجه محققین قرار گرفته است. مدل‌سازی این مسئله به‌صورت یک مسئله بهینه‌سازی با هدف کاهش مدت‌زمان قطعی بارها در نظر گرفته شده است. همچنین بارهای متصل به شبکه بر اساس حساس بودن، اولویت‌بندی شده است. الگوریتم جستجو هارمونی برای یافتن جواب‌های مسئله بهینه‌سازی مورد استفاده قرار گرفته است [۱۵]. از مهم‌ترین بخش‌های پدافند غیرعامل، بررسی آسیب‌های محتمل بر روی شبکه‌های انرژی‌رسانی است که چالش‌های پیش‌رو در این موضوع همواره مورد توجه محققین قرار گرفته است [۱۶]. این آسیب‌ها بر اساس مدل‌های ریاضی بیان شده و جواب‌های بهینه هر کدام مورد بررسی قرار گرفته‌اند. سامانه‌های تأمین انرژی به‌منظور بهره‌برداری تحت شرایط عادی و حوادث قابل پیش‌بینی طراحی می‌شوند. درحالی‌که برخی از حوادث با احتمال رخ دادن پایین و اثرات تخریبی شدید^۱ هنوز یک چالش بسیار مهم برای سامانه‌های تأمین انرژی محسوب می‌شوند. در

^۲ Sequential Monte-Carlo

^۱ High Impact Low Probability (HILP)

$$0 \leq P_{curt-i,t} \leq D_{i,t} \quad (۶)$$

قیدهای (۷-۱۲) مرتبط به بهره‌برداری از ذخیره‌سازهای انرژی است که در این مقاله باتری به‌عنوان منبع ذخیره‌کننده انرژی در نظر گرفته شده است.

$$u_{t,i}^{dis} + u_{t,i}^{ch} \leq 1 \quad (۷)$$

$$0 \leq P_{t,i}^{dis} \leq P_{max}^{dis} u_{t,i}^{dis} \quad (۸)$$

$$0 \leq P_{t,i}^{ch} \leq P_{max}^{ch} u_{t,i}^{ch} \quad (۹)$$

$$E_{min} \leq E_{t,i} \leq E_{max} \quad (۱۰)$$

$$E_{t,i} = E_{t-1,i} + \eta_{ch} P_{t,i}^{ch} - \eta_{dis} P_{t,i}^{dis} \quad (۱۱)$$

$$E_{T,i} = E_{int} \quad (۱۲)$$

رابطه (۷)، توسط دو متغیر باینری نشان‌دهنده وضعیت عملیاتی باتری یعنی یکی از دو حالت شارژ یا دشارژ است. رابطه (۸-۹) محدودیت مربوط به ظرفیت شارژ و دشارژ باتری را نشان می‌دهند. رابطه (۱۰) محدودیت مربوط به حداقل و حداکثر انرژی ذخیره‌شده در باتری را نشان می‌دهد. رابطه (۱۱) میزان انرژی ذخیره‌شده در لحظه t را بر اساس شارژ یا دشارژ صورت‌گرفته بیان می‌کند. قید (۱۲) که در همه ذخیره‌سازها باید رعایت شود، نشان‌دهنده آن است که باید مقدار انرژی موجود در باتری در ساعت آخر بازه برنامه‌ریزی برابر با انرژی اولیه آن باشد.

قید مربوط به ظرفیت حرارتی خطوط برق‌رسانی در (۱۳) آورده شده است.

$$P_L^{min} \leq P_{L,t} \leq P_L^{max} \quad (۱۳)$$

قید مربوط به ناحیه کاری واحد تولید هم‌زمان برق و گرما در رابطه (۱۴) بیان شده است.

$$H_{CHP,t} + P_{CHP,t} \geq z_{j,t} \quad (۱۴)$$

در رابطه (۱۴)، $z_{j,t}$ ضریب مربوط به ناحیه عملکرد واحد مربوطه است. مطالعه کامل‌تر در زمینه بهره‌برداری از واحدهای تولید هم‌زمان برق و حرارت در [۱۸] انجام گرفته است.

برای ارزیابی تاب‌آوری روش‌های مختلفی پیشنهاد شده است که یکی از روش‌های رایج استفاده از شاخص زمان و اندازه بار بازیابی شده است [۷]. روش دیگر استفاده از شاخص میزان بار در دسترس برای هر بازه برنامه‌ریزی است [۱۹]. روش دیگر شناسایی نقاط آسیب‌پذیر شبکه مورد استفاده و کاربرد آن در

۲. روش تحقیق

۲-۱. تابع هدف

برای این مسئله توابع هدف متفاوتی بر اساس معیارهای موجود می‌توان تعریف کرد. در اینجا هدف ما حداقل کردن هزینه مربوط به واحدهای تولیدی و همچنین هزینه بارهای قطع‌شده از ریزش‌بکه است. بنابراین، تابع هدف این مقاله به‌صورت زیر تعریف می‌شود:

$$\min \sum_t \left\{ \begin{aligned} & \sum_{MT} c_{MT} P_{MT} + c_{CHP} P_{CHP} \\ & + \sum_{ES} c_{ES} P_{ES}^{dis} + \sum_i c_i P_{curt-i} \end{aligned} \right\} \quad (۱)$$

در رابطه (۱) قسمت‌های اول تا سوم مربوط به هزینه تولید میکرو توربین‌ها، واحد تولید هم‌زمان و ذخیره‌ساز است. قسمت چهارم رابطه نیز مربوط به هزینه قطع بارها از باس‌های شبکه است. طبق این رابطه در صورتی که یک حادثه غیرقابل‌پیش‌بینی در شبکه اتفاق بیافتد، بخشی از بار قطع خواهد شد که هزینه مربوط به آن در جمله آخر رابطه (۱) بیان شده است.

۲-۲. قیود مسئله

یکی از اساسی‌ترین قیودها در مسائل مربوط به سامانه‌های قدرت، قید تعادل توان الکتریکی است که در رابطه زیر مشخص شده است:

$$\sum_{MT} P_{MT,t} + \sum_{ren} P_{ren,t} + \sum_{ES} (P_{ES,t}^{dis} - P_{ES,t}^{ch}) + P_{CHP,t} = \sum_d (D_t^i - P_{curt-i}) \quad (۲)$$

رابطه (۲) به این مهم اشاره می‌کند که باید مجموع توان تولیدی توسط میکرو توربین‌ها، واحد تولید هم‌زمان برق و حرارت، منابع انرژی تجدیدپذیر (بادی و خورشیدی) و ذخیره‌ساز برابر با مقدار توان الکتریکی موردنیاز در آن باس باشد.

روابط (۳-۵) قیود مربوط به میزان تولید و حداقل زمان روشن یا خاموش بودن میکرو توربین‌ها را نشان می‌دهد.

$$P_{MT}^{min} \leq P_{MT,t} \leq P_{MT}^{max} \quad (۳)$$

$$P_{MT,t} - P_{MT,t-1} \leq UT_{MT} \quad (۴)$$

$$P_{MT,t-1} - P_{MT,t} \leq DT_{MT} \quad (۵)$$

قید مربوط به میزان بار مجاز قطع‌شده از هر باس در قالب رابطه (۶) مشخص شده است. طبق رابطه (۶)، میزان بار قطع‌شده که تحت عنوان $P_{curt-i,t}$ مشخص شده است نباید از مقدار $D_{i,t}$ بیشتر شود.

در این تحقیق به منظور رتبه بندی باس‌ها در حملات احتمالی، ابتدا مؤلفه ریسک برای هر حمله محاسبه می‌شود. بعد از آن باسی که بیشترین میزان ریسک را دارد به عنوان مبنا در نظر گرفته شده و سپس سایر باس‌ها بر اساس آن اولویت بندی می‌شوند. میزان ریسک به پارامترهایی نظیر احتمال حمله، نتیجه حمله و همچنین میزان تأثیرات و آسیب‌های ناشی از حمله بستگی دارد [۲۰]. در نهایت برای محاسبه ریسک ناشی از هر حمله از فرمول زیر استفاده می‌شود:

$$Risk_i = P(A) \times \sum_{r=1}^4 P(C_r) \times F(C_r, C(P_L)) \quad (22)$$

بر اساس رابطه (۲۲) شاخص ریسک برای هر باس سامانه پیشنهادی مشخص می‌شود. الگوریتم کلی حل مسئله، نحوه استفاده از فرمول بندی مسئله و شناسایی نقاط آسیب‌پذیر سامانه در شکل (۱) نشان داده شده است. روابط مربوط به تولید واحدهای تجدیدپذیر به صورت زیر است:

$$PDF(v) = \frac{k}{c} \left(\frac{v-v_0}{c} \right)^{k-1} \times \exp \left[- \left(\frac{v-v_0}{c} \right)^k \right] \quad (23)$$

طبق رابطه (۲۳) که همان تابع توزیع ویبال است، مقدار سرعت باد در هر ساعت محاسبه می‌شود. بعد از محاسبه سرعت باد طبق رابطه (۲۴) مقدار توان توربین بادی به صورت زیر محاسبه می‌شود:

$$P(V_t) = \begin{cases} 0 & 0 \leq V_t < V_{ci} \\ (A + B \times V_t + C \times V_t^2) \times P_r & V_{ci} \leq V_t < V_r \\ P_r & V_r \leq V_t < V_{co} \\ 0 & V_t \geq V_{co} \end{cases} \quad (24)$$

در رابطه (۲۴)، V_{ci} ، V_r و V_{co} سرعت پایین، سرعت نامی و سرعت بالای مجاز برای تولید توان توسط توربین بادی را نشان می‌دهد. مقدار توان تولیدی نیروگاه خورشیدی به عواملی نظیر تابش و دما بستگی دارد که طبق رابطه (۲۵) محاسبه می‌شود:

$$P_{mp} = \frac{R}{R_{ref}} \times P_{mp,ref} \left[1 + \gamma (T - T_{ref}) \right] \quad (25)$$

در رابطه (۲۵)، R نشانگر تابش خورشید است. همچنین T و γ ترتیب برای توان خروجی نیروگاه خورشیدی، دما و ضریب اصلاح برای توان بیشینه است.

ارزیابی عملکرد سامانه هنگام وقوع حوادث غیرمترقبه است [۵]. یکی از مهم‌ترین معیارها برای برآورد تاب‌آوری استفاده از میزان انرژی تأمین نشده است. قید مربوط به تاب‌آوری ریزشکته توسط رابطه (۱۵) مشخص شده است که میزان انرژی تأمین نشده در صورت وقوع حادثه غیرقابل پیش‌بینی یا حمله را نشان می‌دهد.

$$RI = \frac{1}{T} \sum_{h=1}^{NT} \sum_{i=1}^{h+H} \Delta t P_{curt-i,t} \quad (15)$$

در رابطه (۱۵)، h زمان وقوع حادثه غیرقابل پیش‌بینی و H مدت‌زمان طول کشیدن پیشامد اتفاقی را نشان می‌دهد. به عنوان مثال در ساعت $h=16$ یک حادثه رخ می‌دهد و این حادثه به مدت یک ساعت طول می‌کشد که این یک ساعت همان H است. طبق این رابطه، مقدار کل انرژی تأمین نشده به صورت حاصل ضرب مدت‌زمان قطع در توان قطع شده از هر باس محاسبه می‌شود.

همان‌طور که اشاره شد، در این مقاله یک ریزشکته با چند حامل انرژی نظیر برق و گاز به منظور بهبود تاب‌آوری مورد مطالعه قرار می‌گیرد. قیود مربوط به شبکه گازرسانی در روابط (۲۱-۱۶) آورده شده است.

$$Q_w^{\min} \leq Q_{w,t} \leq Q_w^{\max} \quad (16)$$

$$C_{mn} = 3.2387 \frac{T_0}{\pi_0} \sqrt{\frac{D_{mn}^5}{L_{mn} GF_{mn} Z_a T_{mn}}} \quad (17)$$

$$f_{mn} = \text{sgn}(\pi_m, \pi_n) C_{mn} \sqrt{|\pi_m^2 - \pi_n^2|} \quad (18)$$

$$\text{sgn} = \begin{cases} 1 & \pi_m \geq \pi_n \\ -1 & \pi_m \leq \pi_n \end{cases}$$

$$Q_s^{\min} \leq Q_{s,t} \leq Q_s^{\max} \quad (19)$$

(۲۰)

$$-IR_s \leq \Delta Q_{s,t} = (Q_{s,t} - Q_{s,t-1}) \leq OR_s$$

$$Q_{inj} = Q_w - \Delta Q_s - \Delta Q_{gf} - \Delta Q_{pl} = -\Delta Q \quad (21)$$

رابطه (۱۶) محدودیت مربوط به مقدار گاز تولیدی در لحظه t را نشان می‌دهد. محدودیت مربوط به لوله‌های گازرسانی در روابط (۱۷-۱۸) مشخص شده است. محدودیت مربوط به ذخیره‌ساز گاز طبیعی در رابطه (۱۹) مشخص شده است. همچنین محدودیت مربوط به جریان گاز طبیعی ورودی و خروجی در (۲۰) نشان داده شده است. تعادل گاز طبیعی در هر گره z طبق رابطه (۲۱) مشخص شده است.

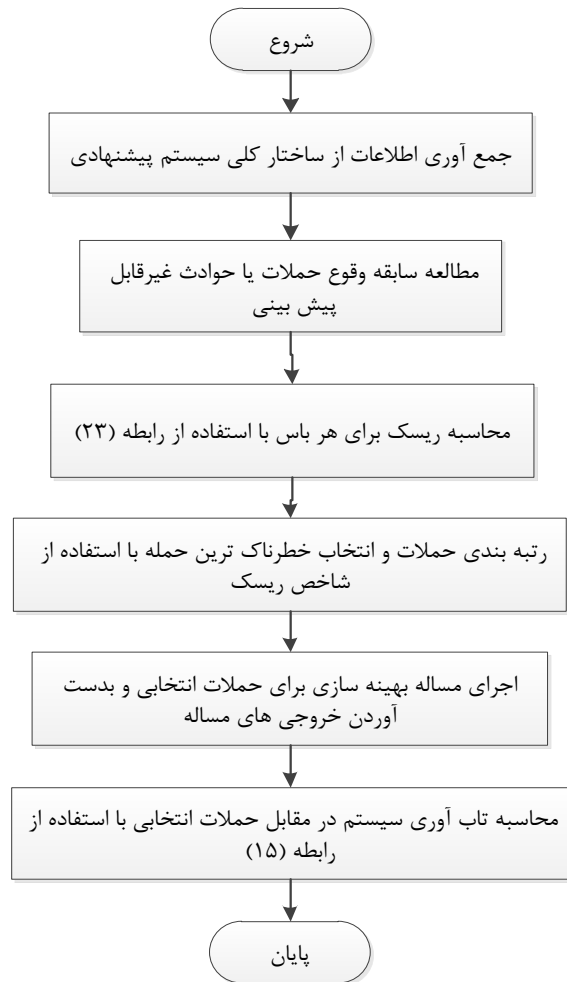
در مواقع تهدید تروریست‌ها سعی می‌کند تا برخی از زیرساخت‌ها و ساختمان‌های بسیار حساس و مهم را مورد حمله قرار دهد. در برخی مواقع این حملات به یک مرکز نیروگاهی مهم صورت می‌گیرد و باعث می‌شود تا تمام شبکه پایین‌دست و مشترکین دچار خاموشی شوند. بنابراین، یک سامانه یکپارچه دفاعی به منظور مقابله با اثرات این تهدیدات لازم است. پدافند غیرعامل بهترین مفهوم مقابله با این تهدیدات را ارائه می‌کند، به نحوی یک پیش‌زمینه جهت آمادگی بهتر شبکه در مقابل تهدیدات خارجی ارائه می‌کند.

با توجه به بررسی انجام‌شده در سامانه، دشمن همواره سعی می‌کند تا به باسی که بیش‌ترین بار را دارد و یا کمترین حفاظت از آن انجام می‌پذیرد، حمله کند [۲۱]. این گفته با توجه به شاخص معرفی‌شده در رابطه (۲۲) سنجیده می‌شود. لذا در این مقاله شبیه‌سازی حملات به صورت سه سناریو در نظر گرفته شده است که در جدول (۱) اطلاعات مربوط به هر حمله بیان به صورت زیر بیان شده است. طبق جدول (۱) حمله سوم که به باس ۱۰ و ادوات آن اتفاق می‌افتد سهمگین‌ترین حمله است چرا که شاخص ریسک نرمالیزه شده برای آن یک است.

شکل (۲) توان تولیدی واحدهای تجدیدپذیر را نشان می‌دهد. در این شکل توان تولیدی توربین بادی (آبی) و سامانه خورشیدی (قرمز) در ۲۴ ساعت نشان داده شده است. جدول (۲) میزان توان تولیدی واحد تولید هم‌زمان برق و حرارت را قبل و بعد از وقوع حملات نشان می‌دهد. همان‌طور که از اعداد این جدول مشخص است، پس از وقوع حمله به باس‌های مشخص شده توان تولیدی این واحد افزایش پیدا می‌کند که باعث افزایش هزینه تولید کل می‌شود. همچنین از این جدول می‌توان این نتیجه را گرفت که اگر حمله اتفاق افتاده دارای ریسک و شدت تخریب بالاتری باشد توان خروجی واحد تولید هم‌زمان برق و حرارت بیشتر افزایش پیدا می‌کند.

شکل (۳) نشان‌دهنده شارژ و دشارژ باتری متصل به توربین بادی است. در این شکل شارژ باتری با علامت مثبت و در زمان‌هایی که قیمت برق پایین است اتفاق می‌افتد. همچنین دشارژ باتری یا همان توان تولیدی باتری با علامت منفی در شکل نشان داده شده است.

همان‌طور که در شکل (۳) دیده می‌شود در زمان وقوع حمله سوم که سهمگین‌ترین حمله است، میزان دشارژ باتری بیشتر می‌شود چراکه واحد سهم بیشتری در تأمین انرژی الکتریکی به عهده می‌گیرد. هزینه کل و مقدار انرژی تأمین‌نشده قبل و بعد از



شکل ۱. الگوریتم پیشنهادی برای محاسبه تاب‌آوری سامانه

۳. سامانه پیشنهادی و نتایج شبیه‌سازی

در این تحقیق یک ریزش‌بکه دارای دو حامل انرژی شامل انرژی الکتریکی و گازی پیشنهاد شده است. این شبکه انرژی‌رسانی دارای ادواتی نظیر توربین بادی، پنل خورشیدی، واحد تولید هم‌زمان حرارت و برق، میکرو توربین، ذخیره‌ساز الکتریکی، ذخیره‌ساز گازی و بارهای الکتریکی و گازی است. شماتیک کلی ریزش‌بکه دارای حامل‌های انرژی برق و گاز و همچنین اطلاعات مربوط به مشخصات ادوات موجود در آن در بخش پیوست آورده شده است. الگوریتم شناسایی باس‌های حیاتی و مهم توسط برنامه متلب^۱ اجرا شده و با توجه به نتایج آن محاسبات مربوط به مسئله مدیریت انرژی با برنامه بهینه‌سازی گمز^۲ انجام گرفته است. همچنین به دلیل وجود قیدهای غیرخطی برای مدل‌سازی شبکه‌های گازی، از حل‌کننده‌های غیرخطی^۳ برنامه بهینه‌سازی استفاده شده است.

^۱ MATLAB

^۲ General Algebraic Modeling System (GAMS)

^۳ Non-Linear Solvers

کمترین شاخص تاب‌آوری را دارد. همچنین برای حمله اول، شبکه تاب‌آوری بیشتری دارد. در جدول (۳) همچنین میزان هزینه کل قبل از وقوع حمله و بعد از هر حمله آورده شده است. با مقایسه نتایج به دست آمده مشخص می‌شود که بعد از وقوع حمله دوم هزینه تولید افزایش می‌یابد و همچنین کمترین میزان تاب‌آوری شبکه نیز در این حمله اتفاق می‌افتد.

وقوع هر حمله در جدول (۳) بیان شده است. همان‌طور که در جدول (۳) نشان داده شده است، میزان انرژی قطع شده بعد از وقوع هر حمله نشان‌دهنده میزان تاب‌آوری شبکه در مقابل وقوع هر حمله و تهدید است. با توجه به این جدول در حمله اول که به باس سوم و ادوات وابسته به آن صورت می‌پذیرد بیش‌ترین مقدار انرژی تأمین نشده اتفاق می‌افتد. لذا شبکه برای این حمله

جدول ۱. محل تأثیر حملات در هنگام جنگ و رتبه‌بندی آن‌ها بر اساس شاخص ریسک

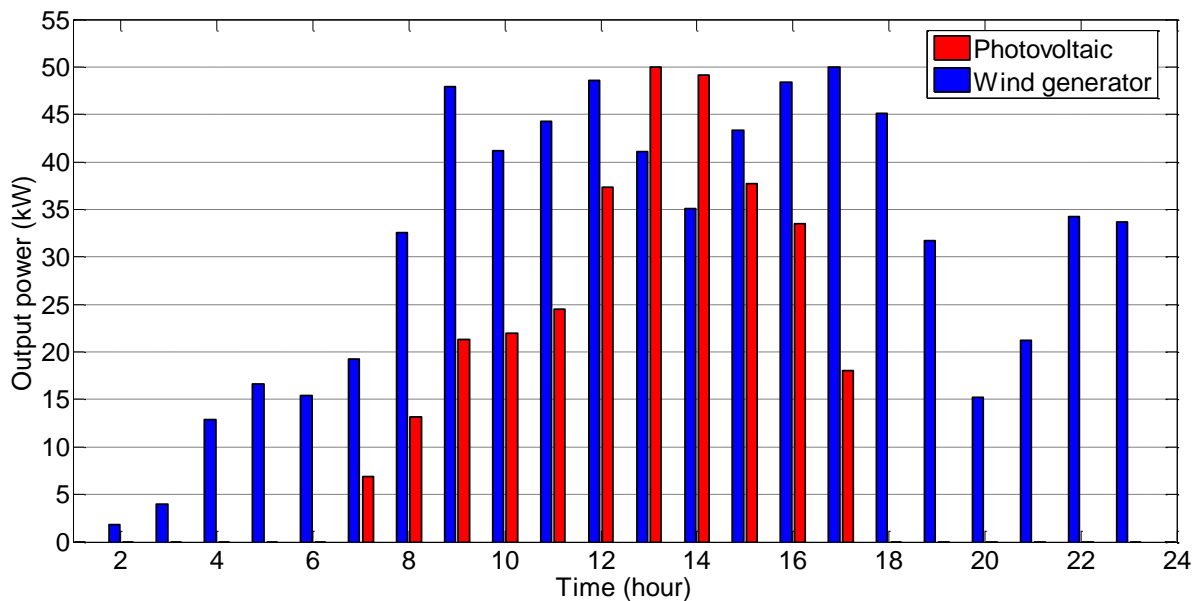
حمله سوم	حمله دوم	حمله اول	محل حمله
باس ۱۰ و ادوات وابسته به آن	باس ۳ و ادوات وابسته به آن	باس ۷ و ادوات وابسته به آن	شاخص ریسک نرمالیزه شده از رابطه (۲۲)
۱	۰/۹۲	۰/۸۳	

جدول ۲. توان تولیدی واحد تولید هم‌زمان برق و حرارت قبل و بعد از وقوع حملات

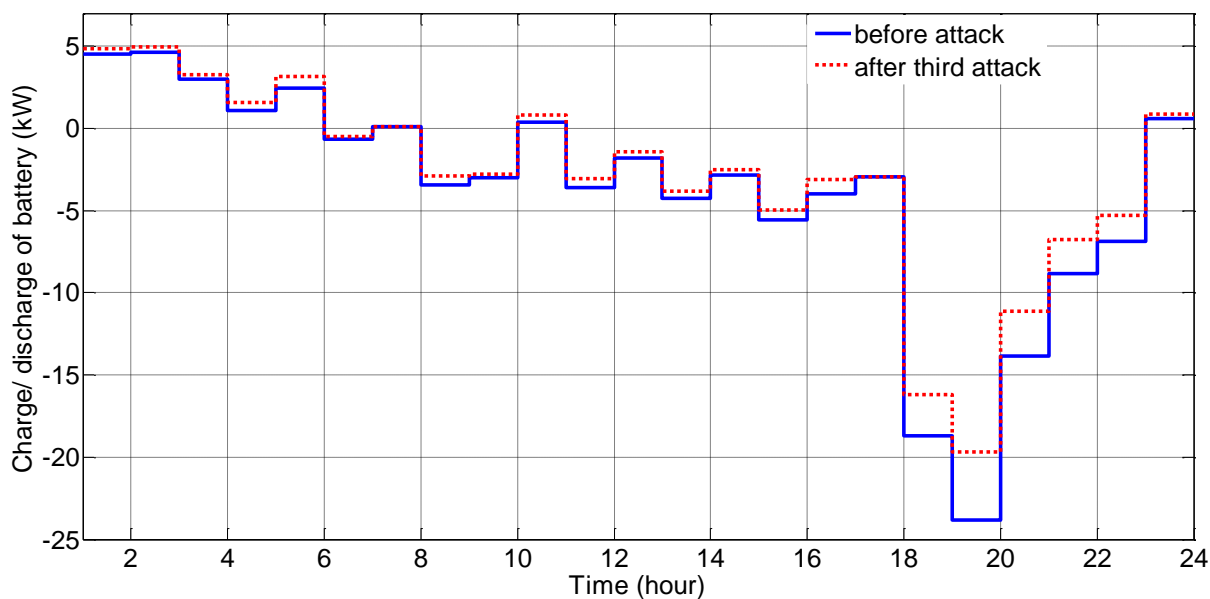
زمان (ساعت)	قبل از حمله	بعد از حمله اول	بعد از حمله سوم
۱	۴۳/۶۳	۴۳/۷۲	۴۳/۸۱
۲	۴۳/۶۳	۴۳/۷۲	۴۳/۸۱
۳	۴۳/۶۳	۴۳/۷۲	۴۳/۸۱
۴	۴۳/۶۳	۴۳/۷۲	۴۳/۸۱
۵	۴۳/۶۳	۴۳/۷۲	۴۳/۸۱
۶	۴۳/۶۳	۴۳/۷۲	۴۳/۸۱
۷	۴۳/۶۳	۴۳/۷۲	۴۳/۸۱
۸	۴۳/۶۳	۴۵/۲۹	۴۶/۸۸
۹	۴۳/۶۳	۴۵/۲۹	۴۶/۸۸
۱۰	۴۳/۶۳	۴۵/۲۹	۴۶/۸۸
۱۱	۶۰	۶۰	۶۰
۱۲	۶۰	۶۰	۶۰
۱۳	۴۸	۴۸/۸۰	۴۸/۸۰
۱۴	۴۸	۴۸/۸۰	۴۸/۸۰
۱۵	۴۳/۶۳	۴۴/۹۲	۴۵/۶۳
۱۶	۴۳/۶۳	۴۴/۹۲	۴۵/۶۳
۱۷	۴۳/۶۳	۴۴/۹۲	۴۵/۶۳
۱۸	۴۳/۶۳	۴۴/۹۲	۴۵/۶۳
۱۹	۴۳/۶۳	۴۵/۲۹	۴۶/۸۸
۲۰	۴۳/۶۳	۴۵/۲۹	۴۶/۸۸
۲۱	۴۳/۶۳	۴۳/۷۲	۴۳/۸۱
۲۲	۴۳/۶۳	۴۳/۷۲	۴۳/۸۱
۲۳	۴۳/۶۳	۴۳/۷۲	۴۳/۸۱
۲۴	۴۳/۶۳	۴۳/۷۲	۴۳/۸۱

جدول ۳. هزینه کل و انرژی تأمین‌نشده (تاب‌آوری) بعد از وقوع هر حمله

حمله سوم	حمله دوم	حمله اول	قبل از حمله	
۵۷/۱۲۱	۵۸/۴۱۶	۵۷/۹۶۲	۵۵/۳۸۲	هزینه کل (\$)
۱۹/۷۶۲	۲۹/۲۶۱	۲۱/۵۴	-	انرژی تأمین نشده RI (kWh)



شکل ۲. توان تولیدی توربین بادی و واحد فتوولتائیک



شکل ۳. شارژ و دشارژ باتری متصل به توربین بادی در زمان‌های قبل و بعد از وقوع حمله سوم

۴. نتیجه‌گیری

برنامه‌ریزی بر اساس حامل‌های انرژی مختلف یکی از مؤثرترین راه‌کارها برای افزایش امنیت و هزینه‌سامانه‌های تأمین انرژی محسوب می‌شود. همچنین با افزایش ادوات واسط بین حامل‌های انرژی مختلف لزوم این نوع برنامه‌ریزی رشد چشم‌گیری داشته است. در این مقاله یک مرکز نظامی به صورت یک ریزشبهه دارای چند حامل انرژی در نظر گرفته شده است و سعی شده است تا با استفاده از حامل‌های انرژی مختلف امنیت زیرساخت انرژی با توجه به مفهوم تاب‌آوری افزایش یابد. تاب‌آوری سامانه تأمین انرژی با توجه به وقوع حملات تروریستی به باس‌های ریزشبهه مدل‌سازی شده و همچنین اثرات تخریبی هر حمله بر روی سامانه مورد مطالعه قرار گرفته است. این تحقیق یک دیدگاه کلی در مورد نقاط آسیب‌پذیر شبکه ارائه می‌کند و همچنین قابلیت اجرا بر روی سامانه‌های تأمین انرژی مختلف است. بنابراین، با توجه به نتایج به‌دست آمده از این تحقیق، می‌توان نقاط آسیب‌پذیر سامانه تأمین انرژی هر مرکز نظامی را شناسایی نموده و اقدامات لازم به‌منظور افزایش امنیت و تاب‌آوری آن را انجام داد.

۵. مراجعها

- [8] Mancarella, P. "MES (Multi-Energy Systems): An Overview of Concepts and Evaluation Models"; *Energy* 2014, 65, 1-17.
- [9] Clegg, S.; Mancarella, P. "Integrated Electrical and Gas Network Flexibility Assessment in Low-Carbon Multi-Energy Systems"; *IEEE. Trans. Sustain. Energy* 2016, 7, 718-731.
- [10] Mashayekh, S.; Stadler, M.; Cardoso, G.; Heleno, M.; Madathil, S. C.; Nagarajan, H.; Bent, R.; Mueller-Stoffels, M.; Lu, X.; Wang, J. "Security-Constrained Design of Isolated Multi-Energy Microgrids"; *IEEE. Trans. Power Syst.* 2018, 33, 2452-2462.
- [11] Li, G.; Zhang, R.; Jiang, T.; Chen, H.; Bai, L.; Li, X. "Security-Constrained Bi-Level Economic Dispatch Model for Integrated Natural Gas and Electricity Systems Considering Wind Power and Power-To-Gas Process"; *Appl. Energy* 2017, 194, 696-704.
- [12] Shao, C.; Shahidehpour, M.; Wang, X.; Wang, X.; Wang, B. "Integrated Planning of Electricity and Natural Gas Transportation Systems for Enhancing the Power Grid Resilience"; *IEEE. Trans. Power Syst.* 2017, 32, 4418-4429.
- [13] Li, Z.; Xu, Y. "Optimal Coordinated Energy Dispatch of a Multi-Energy Microgrid in Grid-Connected and Islanded Modes"; *Appl. Energy* 2018, 210, 947-986.
- [14] Ghaffarpour, R.; Moradi, S.; Ranjbar, A. "Optimal Energy Design for Combined Use of Electricity and Gas Systems with Consideration of Reliability Index"; *J. Eng. Energy Manag.* 2017, 25, 2-19.
- [15] Jeddi, B.; Ghaffarpour, R.; Dashti, R. "Optimal Planning of Distributed Generation Sources in Power Distribution Networks, Taking into Account Passive Defense Considerations"; *J. Passive Defence Sci. Technol.* 2015, 12, 5-17.
- [16] Hussain, A., Bui, V.H. And Kim, H.M. "A Resilient and Privacy-Preserving Energy Management Strategy for Networked Microgrids"; *IEEE. Trans. Smart Grid* 2018, 9, 2127-2139.
- [17] Sayyadipour, S.; Ghaffarpour, R.; Ranjbar, A. "Investigating the Vulnerability of Electricity Networks: Approaches, Models and Methods of Solving"; *J. Adv. Defence Sci. Technol.* 2018, 31, 11-28.
- [18] Panteli, M.; Mancarella, P. "Modeling and Evaluating the Resilience of Critical Electrical Power Infrastructure to Extreme Weather Events"; *IEEE. Syst. J.* 2015, 11, 1733-1742.
- [19] Alipour, M.; Ivatloo, M. B.; Zare, K. "Stochastic Scheduling of Renewable and CHP-Based Microgrids"; *IEEE. Trans. Ind. Inform.* 2015, 11, 1049-1058.
- [20] Ghaffarpour, R.; Pourmoosa, A. "Risk Assessment, Modeling, and Ranking for Power Network Facilities Regarding to Sabotage"; *J. Passive Defence Sci. Tech.* 2015, 6, 128-144.
- [21] Ghaffarpour, R.; Pourmoosa, A.; Ranjbar, A. "Provide an Indicator for Assessing Power Grid Security Using Fuzzy Set Theory"; *J. Adv. Defence Sci. Technol.* 2016, 26, 289-304.
- [1] Li, Z.; Shahidehpour, M.; Aminifar, F.; Alabdulwahab, A.; Turki, A.Y. "Networked Microgrids for Enhancing the Power System Resilience"; *Proc. IEEE.* 2017, 105, 1289-1310.
- [2] Wang, Y.; Chen, C.; Wang, J.; Baldick, R. "Research on Resilience of Power Systems under Natural Disasters - A Review"; *IEEE. Trans. Power Syst.* 2016, 31, 1604-1613.
- [3] Ding, T.; Lin, Y.; Bie, Z.; Chen, C. "A Resilient Microgrid Formation Strategy for Load Restoration Considering Master-Slave Distributed Generators and Topology Reconfiguration"; *Appl. Energy* 2017, 199, 205-216.
- [4] Chen, C.; Wang, J.; Qiu, F.; Zhao, D. "Resilient Distribution System by Microgrids Formation after Natural Disasters"; *IEEE. Trans. Smart Grid* 2016, 7, 958-966.
- [5] Amirioun, M. H.; Aminifar, F.; Lesani, H. "Resilience-Oriented Proactive Management of Microgrids against Windstorms"; *IEEE. Trans. Power Syst.* 2018, 33, 4275-4284.
- [6] Wang, C.; Hou, Y.; Qiu, F.; Lei, S.; Liu, K. "Resilience Enhancement with Sequentially Proactive Operation Strategies"; *IEEE. Trans. Power Syst.* 2017, 32, 2847-2857.
- [7] Xu, Y.; Liu, C. C.; Schneider, K. P.; Tuffner, F. K.; Ton, D. T. "Microgrids for Service Restoration to Critical Load in a Resilient Distribution System"; *IEEE. Trans. Smart Grid* 2018, 9, 426-437.

پیوست‌ها:

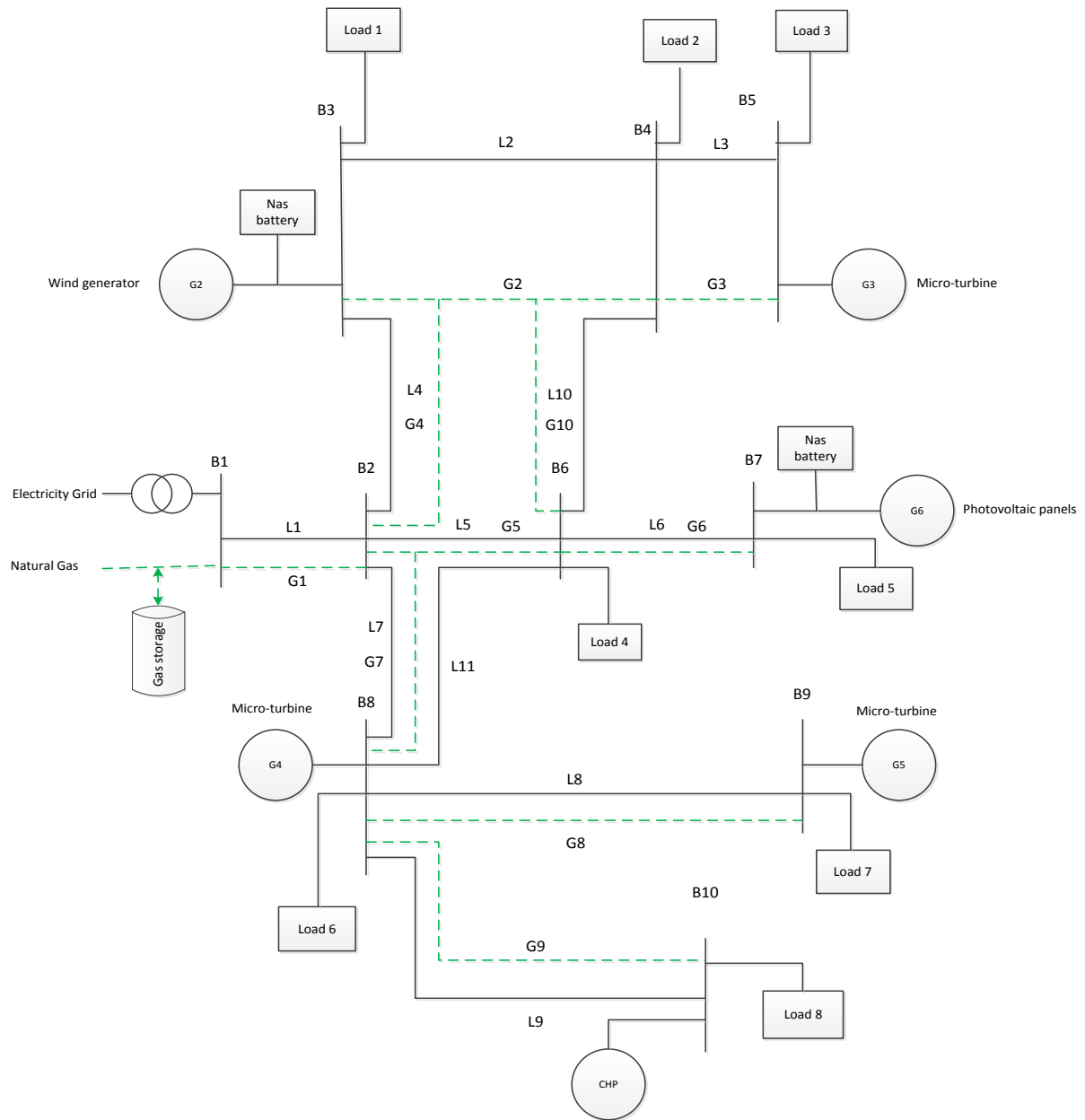
فهرست علائم و نشانه‌ها:

C_{MT}	ضریب هزینه توان تولیدی میکروتوربین	P_{MT}	توان تولیدی توسط میکروتوربین
C_{CHP}	ضریب هزینه توان تولیدی واحد تولید هم‌زمان برق و حرارت	$P_{CHP,t}$	توان تولیدی توسط واحد تولید هم‌زمان برق و حرارت
C_{ES}	ضریب هزینه مربوط به ذخیره‌سازها	$P_{ES,t}^{dis} / P_{ES,t}^{ch}$	شارژ و دشارژ ذخیره‌ساز
C_i	ضریب هزینه توان قطع‌شده از هر باس	P_{curt-i}	مقدار توان قطع‌شده از هر باس
$P_{MT}^{min} / P_{MT}^{max}$	حداقل و حداکثر توان تولیدی میکروتوربین	$P_{ren,t}$	توان تولیدی توسط واحدهای تجدیدپذیر
UT_{MT}	حداقل زمان کارکرد برای میکروتوربین‌ها	D_t^i	مقدار بار هر باس
DT_{MT}	حداقل زمان خاموشی برای میکروتوربین‌ها	$E_{t,i}$	انرژی ذخیره‌شده در ذخیره‌ساز
$u_{t,i}^{dis} / u_{t,i}^{ch}$	متغیر باینری برای نشان دادن حالت شارژ یا دشارژ	$P_{L,t}$	توان عبوری از خطوط الکتریکی
$P_{max}^{dis} / P_{max}^{ch}$	حداکثر مقدار شارژ یا دشارژ ذخیره‌ساز	$H_{CHP,t}$	حرارت تولیدی توسط واحد تولید هم‌زمان برق و حرارت
E_{min} / E_{max}	کمترین و بیش‌ترین انرژی قابل ذخیره	v	سرعت باد
η_{ch} / η_{dis}	بازده شارژ و دشارژ ذخیره‌ساز	RI	شاخص تاب‌آوری
E_{int}	مقدار انرژی اولیه در ذخیره‌ساز	$Q_{w,t}$	گاز دریافتی از شبکه گازرسانی
P_L^{min} / P_L^{max}	حداقل و حداکثر توان عبوری از خطوط الکتریکی	π_m, π_n	فشار گره‌ها
Q_w^{min} / Q_w^{max}	حداقل و حداکثر گاز طبیعی تأمین‌شده	$\text{Sgn}(\pi_m, \pi_n)$	جریان گاز عبوری از لوله‌ها
T_0	دمای استاندارد	$Q_{s,t}$	مقدار گاز ذخیره‌شده در ذخیره‌ساز گاز طبیعی
D_{mn}	قطر داخلی لوله گاز	ΔQ_{gf}	گاز طبیعی لازم برای ژنراتورهای گازسوز در هر گره
Q_s^{min} / Q_s^{max}	حداقل و حداکثر ظرفیت مخزن گاز	Q_{inj}	گاز طبیعی تزریقی به هر گره
$-IR_s / OR_s$	محدودیت مربوط به مقدار گاز ورودی و خروجی	ΔQ_{pl}	بار گاز طبیعی در هر گره
$P(A)$	میزان احتمال حمله به هر باس	$P(C_r)$	احتمال نتیجه‌بخش بودن حمله
$F(C_f, C(P_L))$	میزان آسیب تابعی از هزینه تعمیر و قطع بار	$Risk_i$	ریسک مربوط به هر باس

مشخصات سامانه مورد استفاده:

با توجه به بررسی‌های انجام‌شده، مشخصات مربوط به بارهای نمایش داده‌شده در شکل (۴) در جدول (۱۰) بیان شده است. در این جدول مقادیر نوشته شده برای بارهای الکتریکی و گازی برحسب کیلووات است. همچنین اولویت‌بندی بارها نیز از لحاظ درجه‌ی اهمیت نیز در جدول (۱۱) مشخص شده است. هدف برنامه ریزی موردنظر نیز تأمین حداکثری این بارهای ضروری است.

شکل (۴) نشان‌دهنده شماتیک ریزشبکه پیشنهادی است. مشخصات مربوط به میکرو توربین‌ها، توربین بادی، واحد تولید انرژی خورشیدی، باتری‌ها و واحد تولید هم‌زمان برق و حرارت در جدول‌های (۴) تا (۸) آمده است. مشخصات مربوط به ذخیره‌ساز گازی زیرزمینی در جدول (۹) نشان داده‌شده است.



شکل ۴. ریزشکه پیشنهادی با دو حامل انرژی الکتریکی و گازی

جدول ۴. مشخصات مربوط به میکرو توربین‌ها

P_{\min}	P_{\max}	MUT_{MT}	MDT_{MT}	τ	
۰	۶۰	۱	۱	۲	MT1
۰	۶۰	۱	۱	۲	MT2
۰	۸۰	۱	۱	۲	MT3

جدول ۵. مشخصات مربوط به سامانه فتوولتائیک

P_{min}	P_{max}	$R_{ref} \left(\frac{W}{m^2} \right)$	$T_{ref} (°C)$	
۰	۵۰	۱۰۰۰	۲۵	PV (۷۰ kW)

جدول ۶. مشخصات مربوط به توربین بادی

P_{min}	P_{max}	$v_{ci} (m/s)$	$v_r (m/s)$	$v_{co} (m/s)$	
۰	۵۰	۴	۱۲/۵	۲۵	WG (۸۰ kW)

جدول ۷. مشخصات مربوط به باتری‌های سدیم سولفور

بازده شارژ و دشارژ (%)	توان نامی (کیلووات)	حداکثر ظرفیت (کیلووات ساعت)	
۹۵	۲۵	۷۵	NAS battery ۱
۹۵	۳۰	۹	NAS battery ۲

جدول ۸. مشخصات مربوط به واحد تولید هم‌زمان برق و حرارت

بازده حرارتی (%)	بازده الکتریکی (%)	توان نامی (کیلووات)	
۴۵	۴۰	۶۰	CHP unit

جدول ۹. مشخصات مربوط به ذخیره‌ساز گازی زیرزمینی

مقدار اولیه (مترمکعب)	حداکثر خروجی (مترمکعب/ساعت)	ظرفیت نامی (مترمکعب)	
۷	۱۶	۸۰	ذخیره‌ساز گاز طبیعی

جدول ۱۰. مقادیر بارهای موردنیاز الکتریکی و گازی

نوع بار	توان الکتریکی (کیلووات)	توان گازی موردنیاز (کیلووات)	
الکتریکی	۴۸	-	Load 1
گازی	-	۳۲/۸	Load 2
الکتریکی و گازی	۶۰	۱۹	Load 3
الکتریکی و گازی	۵۲	۸	Load 4
الکتریکی	۴۰	-	Load 5
الکتریکی و گازی	۴۲	۶/۵	Load 6
الکتریکی و گازی	۴۰	۱۷/۵	Load 7
الکتریکی و گازی	۴۸	۵/۱	Load 8

جدول ۱۱. اولویت‌بندی بارهای الکتریکی و گازی به صورت حساس و عادی

الکتریکی		گازی		
حساس	عادی	حساس	عادی	
-	✓	-	-	Load 1
-	-	✓	-	Load 2
✓	-	-	✓	Load 3
-	✓	-	✓	Load 4
-	✓	-	-	Load 5
✓	-	✓	-	Load 6
✓	-	✓	-	Load 7
-	✓	-	✓	Load 8