

بررسی رفتار سازه‌های بتن مسلح زیرزمینی با به کارگیری بتن آبرتوانمند زیر اثر انفجار سطحی

سعیدرضا مساح^{۱*}، حسین صالح‌زاده^۲، علی محمدی^۳، قاسم دهقانی اشکذری^۴

۱- استادیار، ۲- دانشیار، دانشگاه علم و صنعت ایران، ۳- دانشجوی کارشناسی ارشد، ۴- استادیار، دانشگاه صنعتی مالک اشتر
(دریافت: ۹۵/۰۱/۰۲، پذیرش: ۹۵/۰۸/۱۴)

چکیده

در پنج دهه گذشته به سازه‌های زیرزمینی به عنوان سازه‌های امن در مباحث پدافند غیرعامل پرداخته شده است. گسترش روزافزون به کارگیری فضاهای زیرزمینی، نیاز به پژوهش‌ها و بررسی‌های موشکافانه‌تر در خصوص بارهای وارده در این فضاها را بایسته کرده است. در این پژوهش اثر بارهای ضربه‌ای شدید ناشی از انفجار سطحی که بر روی پوسته بتنی دالان زیرزمینی وارد می‌شود، برای پوسته با بتن دارای مقاومت فشاری ۳۰ مگاپاسکال و نیز با بتن آبرتوانمند الیافی، با و بدون میل‌گرد، بررسی شده است. در این راستا، نرم‌افزار آباکوس برای شبیه‌سازی رفتار این گونه سازه‌ها زیر اثر بارهای ناشی از انفجار بیرونی به کار گرفته شده است. هم‌سنجی یافته‌ها بر پایه تغییرات تنش‌های پوسته دالان، تغییرات فشاری و اندازه جابه‌جایی پوسته دالان در برابر بار انفجاری انجام شده است. در اثر انفجار ماده منفجره در تراز زمین دو گونه موج القایی و ضربه‌ای پدید می‌آید که به گونه‌ای هم‌زمان در این پژوهش به کار گرفته شده‌اند. یافته‌های این پژوهش نشان می‌دهد که افزودن الیاف فولادی به بتن آبرتوانمند، با و بدون شبکه فولادی، در هم‌سنجی با بتن مسلح با مقاومت فشاری ۳۰ مگاپاسکال، در شرایط بارگذاری برابر، افزایش مقاومت فشاری پوسته بتنی در برابر امواج ناشی از انفجار را به همراه خواهد داشت.

کلیدواژه‌ها: سازه زیرزمینی، بتن آبرتوانمند، بتن مسلح با الیاف، انفجار سطحی

Investigating the Behavior of RC Underground Structures Employing Ultra-high Strength Concrete under the Effects of Surface Blasts

S. R. Massah*, H. Salehzadeh, A. Mohammadi, G. Dehghani

Iran University of Science and Technology

(Received: 21/03/2016; Accepted: 04/11/2016)

Abstract

Underground structures have entered into the passive defense discussions as the secure structures in the past five decades. The resistance of tunnel concrete lining subjected to the loads generated by an external explosion is investigated in this study. For this purpose, investigation of tunnel lining subjected to blast waves has been performed using ABAQUS software. Effects of intensive impact loads caused by surface blasts on the underground tunnel concrete lining with compressive strength of 30 MPa and also with ultra high strength concrete, both reinforced with steel fibers, with and without steel bars, have been studied. The comparison of the results based on the variation of elastic stresses and strains in tunnel lining has been performed. Explosion of explosive materials induce two types of shock and induction waves at the ground level, both considered simultaneously in this study. The results indicates that the addition of steel fibers to the regular and ultra high strength concrete, with and without steel bars, in comparison to regular reinforced concrete with compressive strength of 30 MPa, under similar loading conditions, can lead to increase in compressive strength of the lining when subjected to explosion.

Keywords: Underground Structure, Ultra-high Strength Concrete, Fiber-Reinforced, Surface Explosion

*Corresponding Author E-mail: massah@iust.ac.ir

۱. مقدمه

سازه و تأسیسات زیرزمینی بخش پایه‌ای و زیربنایی شهرنشینی نوین را تشکیل داده و گستره بزرگی از کاربردها همچون راه‌آهن زیرزمینی و راه‌آهن میان‌شهری، بزرگراه‌ها، مکان نگهداری مواد سوختی، سیلوها، انبار جنگ‌افزارها، انبار انباشت پسماندهای اتمی و تأسیسات تراگیل آب و پساب را در بر می‌گیرد. برخی تأسیسات در گستره‌هایی ساخته شده‌اند که احتمال رویدادهای لرزه‌ای در آن می‌رود. بنابراین این سازه‌ها باید هر دو بار ایستایی و دینامیکی را تاب آورند. از دید تجربی، سازه‌های زیرزمینی با خطرات چشمگیری در برابر تهدیدات ناشی از انفجار روبه‌رو هستند [۱ و ۳].

نخستین پژوهش‌ها در زمینه رفتار لرزه‌ای سازه‌های زیرزمینی به تحلیل دینامیکی پناهگاه‌های هسته‌ای زیرزمینی در دهه ۶۰ برمی‌گردد [۴ و ۵]. پاسخ خاک در برابر انرژی لرزه‌ای پدید آمده، به شکل امواج پراکنده شده می‌باشد. این امواج در برخورد با سازه‌های زیرزمینی در آن‌ها کرنش پدید می‌آورد. امواج یاد شده چهار گونه هستند که موج برشی بیشترین اثر را بر سازه می‌گذارد. این امواج تغییر مکان‌های سینوسی در راستای عمود بر محور پخش امواج در زمین را پدید می‌آورند [۴ و ۶].

در این پژوهش یافته‌های تحلیل پوسته دالان با به‌کارگیری بتن با مقاومت فشاری رایج و بتن آبرتوان‌مند الیافی، با و بدون میل‌گرد، در برابر امواج ناشی از انفجار سطحی و در شرایط برابر، هم‌سنجی خواهند شد.

۲. انفجار

انفجار پدیده‌ای است که امروزه دارای کارکردهای فراوانی است و به‌کارگیری گسترده این پدیده در پروژه‌های عمرانی دیده می‌شود. همراه با مزایایی که این پدیده دارد، کاستی‌ها و نارسایی‌هایی نیز دارد که گاهی گزینش آن را به عنوان یک روش کاربردی دچار چالش می‌نماید. از کاستی‌های این روش می‌توان به آلودگی صوتی و آلودگی در محیط‌زیست پیرامون انفجار نام برد. امروزه انفجار به عنوان یک پدیده تهدید کننده بشریت شناخته می‌شود و پژوهش‌گران به دنبال دستیابی و گسترش دادن روش‌ها برای رویارویی درست با این پدیده می‌باشند. در سال‌های گذشته طراحی سازه‌ها بر پایه مبانی پدافند غیرعامل به گونه‌ای که سازه را در برابر حملات موشکی ایمن تر سازد، مورد توجه مهندسان قرار گرفته است. از همین روی، رفتار سازه‌هایی که در درون زمین ساخته می‌شوند در دست پژوهش و بررسی می‌باشد.

۲-۱. موج انفجار

انفجار، آزاد شدن بسیار سریع انرژی به صورت نور، گرما، صوت و موج ضربه‌ای است. هنگامی که انفجاری رخ می‌دهد، انرژی به گونه‌ای ناگهانی و در زمان بسیار کوتاه (چند میلی‌ثانیه) آزاد شده

سازه‌های سطحی در هم‌سنجی^۱ با سازه‌های زیرزمینی در برابر بارهای دینامیکی آسیب‌پذیرتر هستند. بنابراین امروزه سازه‌ها و دالان‌های زیرزمینی^۲ نقش به‌سزایی در حفاظت از تأسیسات پدافندی کشورها دارند. با پیشرفت جنگ‌افزارها و توانایی آن‌ها برای نفوذ در زمین، کاربرد سازه‌های زیرزمینی برای حفاظت از تأسیسات نظامی دو چندان شده است. از آنجا که بسیاری از سازه‌های راهبردی در زیر زمین ساخته می‌شوند، بایسته است که رفتار این گونه سازه‌ها در برابر چنین بارهای ضربه‌ای شدید بررسی شود [۱].

در اثر بروز جنگ، آسیب‌های انسانی و مادی سنگینی با بمباران شهرها پدید می‌آید که با به‌کارگیری شیوه‌های پدافند غیرعامل پیش از رخداد جنگ، آسیب‌پذیری‌ها کاهش می‌یابند. به‌کار نبستن ضوابط پدافند غیرعامل هزینه‌های سنگین و آسیب‌های جبران‌ناپذیری به بار خواهد آورد. از این روی، پژوهش‌گران بسیاری تلاش کرده‌اند تا با ارائه راهکارهایی برای ساخت و سازه‌ها، از آسیب‌های ناشی از انفجار تا اندازه‌ای بکاهند [۲].

برای رسیدن به این هدف می‌توان سازه را متناسب با نیروهای دینامیکی ناشی از انفجار با مقاومت و سختی مورد نیاز طراحی و اجرا نمود. همچنین می‌توان با روش‌ها و عناصر سازه‌ای مناسب از رسیدن بخشی از انرژی انفجار به سازه جلوگیری نمود. از دیگر روش‌هایی که می‌توان آن‌ها را برای کاهش اثر انفجار بر فضاهای امن زیرزمینی به‌کار گرفت، گزینش نیم‌رخ مناسب سازه زیرزمینی و ژرفای بهینه مناسب با اندازه‌های نیم‌رخ سازه، و در نظر داشتن ویژگی‌های زمین محل است [۲].

اهمیت ساخت دالان‌ها در روزگار کهن تا بدین اندازه است که کارشناسان، ساخت دالان در آن تمدن‌ها را نشانگر ریش فرهنگ و به ویژه پیشرفت فنی و اقتصادی آن جوامع دانسته‌اند. تمدن‌های آغازین به اهمیت دالان‌ها به دلیل راه دسترسی به کانی‌ها و مواد طبیعی، همانند سنگ چخماق به واسطه اهمیتش برای زندگی، پی بردند. همچنین کاربرد آن‌ها دامنه گسترده‌ای از انتقال آب تا ساخت گذرگاه‌ها برای رفت و آمد را در بر می‌گرفت. کاربردهای نظامی دالان‌ها، به ویژه برای بالا بردن توان گریز یا راه‌هایی برای یورش به پایگاه‌ها و قلعه‌های دشمن، از دیگر جنبه‌های برجسته کاربرد دالان‌ها در تمدن‌های گذشته بوده است.

¹ Comparison

² Underground Tunnels

افزایش سریع فشار، فاز مثبت یا فاز فشاری نامیده می‌شود. در فاز مثبت، بیشینه فشار P_{so}^+ به سرعت تشکیل شده و در زمان t_0^+ به فشار جو P_0 باز می‌گردد. در فاز منفی، با گذشت زمان t_0^- ، فشار در آغاز کاهش یافته و سپس افزایش می‌یابد و برابر با فشار جو می‌شود [۱۱].

برای محاسبه شبه‌سنج‌های انفجار بیشتر روشی به نام روش فاصله مقیاس‌بندی شده به‌کار گرفته می‌شود. فراگیرترین روش مقیاس‌گذاری انفجار، روش هاپکینسون - کرانز یا ریشه سوم است که در آغاز به کوشش هاپکینسون در سال ۱۹۱۹ و سپس به کمک کرانز در سال ۱۹۲۶ روابط ریاضی آن نوشته شد. بر پایه این قانون، امواج همانند هنگامی پدید می‌آیند که دو ماده منفجره با جنس یکسان در فواصل مقیاس‌گذاری شده یکسان منفجر شوند. مواد منفجره گوناگون فشارهای متفاوتی را پدید می‌آورند. بنابراین برای داشتن یک مبنا برای هم‌سنجی، مواد منفجره گوناگون با ماده منفجره تی‌ان‌تی^۲ معادل‌سازی و هم‌سنجی می‌شوند. شبه‌سنج مقیاس، Z_G (فاصله مقیاس شده)، برای محاسبه اثر انفجار بر پایه وزن معادل تی‌ان‌تی در رابطه (۱) شناسانده شده است [۱۲].

$$Z_G = \frac{R}{w^{\frac{1}{3}}} \quad (1)$$

در این رابطه، R فاصله از محل انفجار و w وزن ماده منفجره هم‌ارز تی‌ان‌تی است. بر پایه یافته‌های به‌دست آمده از پژوهش‌های انجام شده در زمینه تعیین شبه‌سنج‌های انفجار، در آیین‌نامه‌های تی‌ان‌تی^۳ - ۵ - ۱۳۰۰ و یو‌اف‌سی^۴ ۳-۳۴-۰۰۲-۳ منحنی‌هایی ارائه شده است که به کمک آن‌ها می‌توان با توجه به فاصله مقیاس شده، شبه‌سنج‌هایی همچون بیشینه فشار ناشی از انفجار در گستره مثبت و منفی، بازه زمانی گستره مثبت و منفی انفجار، ضربه ناشی از انفجار در گستره مثبت و منفی و ... را به‌دست آورد. در این پژوهش نیز روابط و منحنی‌های ارائه شده در آیین‌نامه پیش‌گفته برای به‌دست آوردن شبه‌سنج‌های مورد نیاز بار انفجاری به‌کار گرفته خواهند شد [۹ و ۱۰].

۲-۲. گونه انفجار به‌کار رفته در این پژوهش

از نخستین عواملی که در پیش‌بینی اندازه گودال ناشی از انفجار مورد توجه هستند می‌توان از اندازه ماده منفجره، ژرفای انفجار و گونه خاک نام برد. آیین‌نامه ارتش آمریکا تأثیر هر سه عامل را در نمودارهایی نشان داده است. امبروسینی و همکاران [۱۵ - ۱۳]، آزمایش‌هایی را در مقیاس بزرگ انجام داده و با هم‌سنجی

و اثر این آزاد شدن انرژی به گونه پرتوهای حرارتی و انتشار امواج در فضا دیده می‌شود. یکی از عوامل مهم در ویرانی سازه‌ها، امواج ناشی از انفجار است که در هوا منتشر می‌شوند. این امواج با سرعتی بیش از سرعت صوت حرکت کرده و یک جبهه موج را تشکیل می‌دهند. هنگامی که جسمی در برابر این جبهه موج باشد، فشار در سطح آن افزایش یافته و در یک لحظه بسیار کوتاه این فشار به بیشینه اندازه خود می‌رسد. این افزایش فشار ناشی از موج انفجار می‌تواند بارهایی بسیار بزرگ‌تر از بارهایی که سازه برای آن طراحی شده است را به آن وارد کرده و آسیب‌های سازه‌ای بسیار بزرگی را پدید آورد [۷ و ۸]. در هم‌سنجی با دیگر بارهای وارد بر ساختمان (همچون زلزله، باد، سیل و...)، بار ناشی از انفجار دارای ویژگی‌هایی است که باید در طراحی دیده شود [۹ و ۱۰]. اندازه بار ناشی از موج انفجار و چگونگی پخش فشارها بر روی سازه وابسته به عوامل زیر می‌باشد [۷ و ۸]:

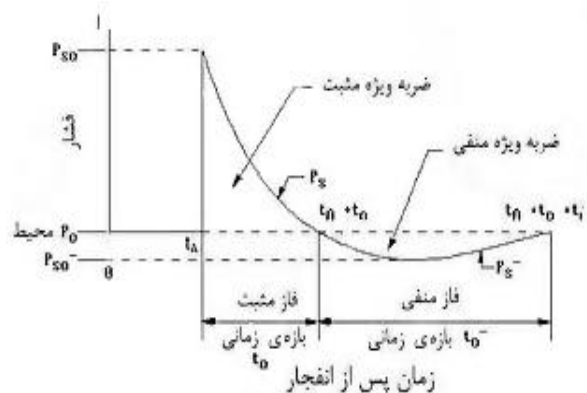
- هندسه و شکل سازه

- جای‌گیری مواد منفجره نسبت به سازه

- ویژگی‌های مواد منفجره (جنس، وزن، اندازه انرژی آزاد شده)

- اندازه تشدید موج در اثر برخورد با زمین

شکل (۱)، منحنی فشار - زمان برای موج انفجار در محیط آزاد را نشان می‌دهد. این منحنی دارای دو فاز مثبت و منفی است و در طراحی سازه‌های مقاوم در برابر انفجار، فاز منفی از برجستگی کمتری برخوردار است. همچنین، ضربه ویژه^۱ برای هر یک از این دو فاز در شکل (۱) نشان داده شده است. یادآور می‌شود که ضربه ویژه ناشی از امواجی است که با سرعتی بیش از سرعت صوت و در لحظه‌ای کوتاه بر جسم وارد شده و یک جبهه موج با فاز مثبت و منفی را پدید می‌آورد.



شکل ۱. تاریخچه زمانی فشار ناشی از انفجار [۱۱]

^۲ TNT

^۳ TM 5-1300

^۴ Unified Facilities Criteria 3-340-02 (UFC 3-340-02)

^۱ Specific Impulse

افزایش می‌دهد، کاربرد آزمایش اسلامپ برای شناسایی کارایی بتن الیافی مناسب نمی‌باشد [۱۶].

۳-۱. بتن آبرتوان‌مند

یکی از نوآوری‌ها در زمینه فن‌آوری بتن، ساخت بتن آبرتوان‌مند الیافی است. بنابر پیشنهاد انجمن مهندسين عمران فرانسه (در سال ۲۰۰۲)، بتن آبرتوان‌مند ماده‌ای است با بدنه سیمانی که مقاومت فشاری بیش از ۱۵۰ مگاپاسکال داشته و همچنین برای دارا بودن رفتار شکل‌پذیر، از الیاف به اندازه‌ای بسنده برخوردار باشد. ناهمگونی این گونه بتن با سایر گونه‌های بتن به شرح زیر است:

- مقاومت فشاری بیش از ۱۵۰ مگاپاسکال

- دارا بودن الیاف با مقاومت بالا برای دستیابی به رفتار شکل‌پذیر
- کاربرد سیمان بیشتر و گونه ویژه سنگ‌دانه (از جنس کانی‌های سخت و دانه‌بندی ویژه)

اجزای تشکیل‌دهنده بتن آبرتوان‌مند: برای دستیابی به بتن آبرتوان‌مند به دوده سیلیس به همراه سیمان، سنگ‌دانه و الیاف نیاز می‌باشد. سیمان پرتلند معمولی یا سیمان‌های همانند آن می‌توانند در ساخت بتن آبرتوان‌مند به کار روند. همچنین سنگ‌دانه‌هایی همانند کوارتز و بازالت بسیار سخت برای ساخت بتن آبرتوان‌مند کاربرد دارد. بیشتر سنگ‌دانه‌های به کار رفته در بتن آبرتوان‌مند به گونه‌ای بسیار ریز و یا به گونه پودر سنگ کوارتز می‌باشد. سپس الیاف‌های فولادی به ترکیب اضافه می‌شوند تا ظرفیت کششی افزایش یافته و شکل‌پذیری بهبود یابد. بتن آبرتوان‌مند بدون الیاف، بسیار سخت ولی شکننده است. الیاف‌ها به بتن آبرتوان‌مند این امکان را می‌دهند تا پس از تشکیل ریزترک‌های آغازین، مقاومت کششی - خمشی خوبی داشته باشد. الیاف مورد کاربرد در بتن آبرتوان‌مند بیشتر کوتاه، نرم و راست می‌باشند. ویژگی‌های مصالح بتن آبرتوان‌مند الیافی به کار رفته در این پژوهش در جدول (۱) نشان داده شده است [۱۷].

۳-۲. گونه انفجار در دست بررسی (انفجار سطحی)^۱

در این گونه انفجار، ماده منفجره بر روی زمین یا بسیار نزدیک به زمین جای دارد. شکل (۳) امواج نخستین را که پس از برخورد با زمین بازتاب یافته و تقویت می‌شوند را نشان می‌دهد. امواج بازتاب شده در همان نقطه انفجار (ناهمگون با انفجار در هوا) با امواج نخستین در هم آمیخته شده و یک تک موج، همانند موج ماخ، که به شکل نیم کره‌ای است، پدید می‌آید. در شکل (۴) ویژگی‌های گستره مثبت امواج انفجار سطحی در فاصله‌های مقیاس شده نشان داده شده است.

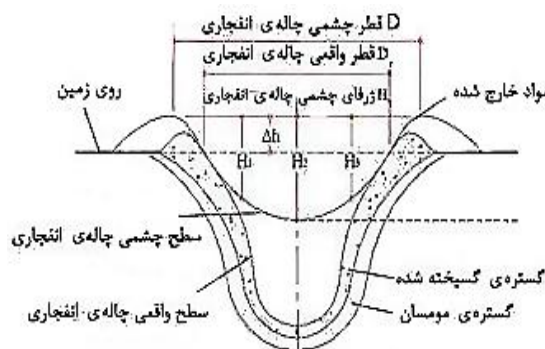
یافته‌های عددی، روابطی را برای تخمین اندازه و ویژگی‌های گودال ساخته شده ناشی از انفجار با نگاه به گونه آن معرفی کردند.

برجسته‌ترین شبه‌سنجه‌ها در اندازه‌گیری ژرفا و ریخت گودال‌ها، وزن ماده انفجاری w و فاصله انفجار از تراز روی زمین d است. زمانی که $d < 0$ انفجار در بالای تراز زمین، $d = 0$ انفجار در تراز زمین و $d > 0$ انفجار در درون زمین انجام گرفته است. زمانی که انفجار درون زمین روی می‌دهد اثر وزن خاک سربار نیز افزایش می‌یابد، به گونه‌ای که با افزایش ژرفای انفجار، شعاع گودال نیز تا اندازه ویژه‌ای افزایش یافته و سپس با کاهش شعاع همراه خواهد بود.

بیکر و همکاران پژوهشی عددی در زمینه پدیده تشکیل گودال در انفجارهای زیرزمینی انجام دادند که منجر به دستیابی به رابطه (۲) برای گودال‌های سطحی شد. ویژگی‌ها و اندازه‌های چاله انفجاری در شکل (۲) نشان داده شده است. در راستای بررسی انفجارهای سطحی، نتایج ۲۰۰ انفجار به گونه‌ای تصادفی گزینش شده و با نتایج مطالعات عددی هم‌سنجی شده است. نتایج، تغییرات تا ۳۰ درصد را نشان می‌دهد.

$$D = 0.8 w^{1/3} \quad (2)$$

که در آن، D قطر گودال انفجار و w وزن ماده منفجره است.



شکل ۲. ویژگی‌ها و اندازه‌های چاله انفجاری [۱۵]

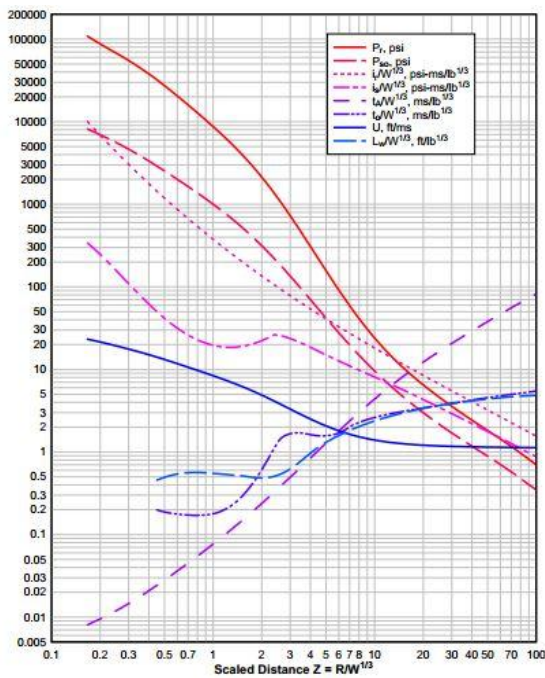
۳. بتن الیافی

بتن ساخته شده از سیمان، آب، شن، ماسه و الیاف، بتن الیافی نامیده می‌شود. در بتن‌های الیافی همانند بتن ساده می‌توان مواد افزودنی را به کار گرفت. الیاف در شکل‌ها و اندازه‌های ناهمگون و از جنس فولاد، شیشه و دیگر مواد طبیعی می‌باشد. در بیشتر اعضای سازه‌ای و غیر سازه‌ای، الیاف فولادی بیشتر از دیگر گونه‌های الیاف به کار گرفته می‌شود. یادآور می‌شود که افزودن هر گونه الیاف به بتن ساده، از کارایی آن می‌کاهد. از آنجا که به کار بردن الیاف در بتن، پایداری توده بتن تازه را به اندازه زیادی

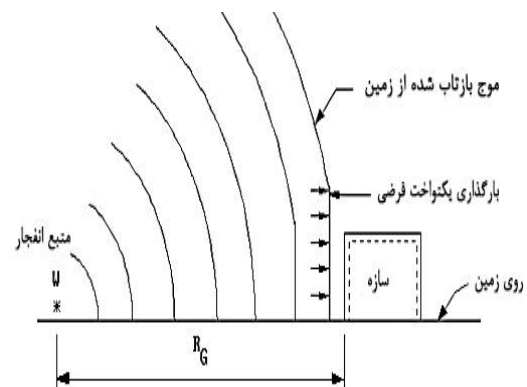
^۱ Surface Blast

جدول ۱. ویژگی‌های مصالح بتن آبر توان‌مند البافی [۱۷]

خروج از محوریت	زاویه اتساع (درجه)	ν : ضریب پواسون	E : ضریب کشسانی ($\frac{kg}{m^2}$)	ρ : چگالی ($\frac{kg}{m^3}$)
۱	۳۸	۰/۱۹	۲۶۴۸×۱۰^۷	۲۴۰۰
سخت‌شدگی بتن کششی		سخت‌شدگی بتن فشاری		
کرنش ترک خوردگی	تنش ($\frac{kg}{m^2}$)	کرنش ترک خوردگی	تنش ($\frac{kg}{m^2}$)	
۰	۶۵۷۶۵۸۶/۱۳	۰	۷۳۵۲۹۱۰۲/۱۲	
۰/۰۰۶۳۳۱۲۰۶	۶۴۶۵۲۰۳/۲۳	۰/۰۰۱۶۵	۷۹۶۷۴۲۴۲/۲۷	
۰/۰۰۶۶۱۰۴۲۳	۶۲۶۱۴۱۴/۰۹	۰/۰۰۲۲۸	۱۰۱۸۷۰۰۴۰/۰۱	
۰/۰۰۹۱۱۹۸۷۷	۶۲۲۰۹۳۶/۲۶	۰/۰۰۲۷۸	۱۱۷۴۳۰۱۷۵/۶۰	
۰/۰۰۹۳۱۴۷۹۲	۶۰۷۲۲۱۸/۸۴	۰/۰۰۳۴۹۳	۱۳۵۲۵۲۱۳۱/۴۰	
۰/۰۰۹۵۹۳۱۷۸	۵۷۳۶۴۶۷/۸۴	۰/۰۰۴۶۲	۱۴۷۰۵۸۲۰۴/۲۴	
۰/۰۰۹۷۷۴۰۸۸	۵۵۳۱۲۴۹/۵۷	۰/۰۰۵۴۲	۱۴۴۹۵۵۳۰۱/۸۴	
۰/۰۱۰۳۰۲۷۴۴	۵۱۷۷۷۴۱/۰۸	۰/۰۰۶۴۳	۱۳۸۹۸۱۲۹۷/۵۳	
۰/۰۱۰۵۹۴۷۷۷	۴۹۵۴۰۷۰/۲۰	۰/۰۰۶۶۵	۱۲۱۲۳۳۲۶۹/۵۸	
		۰/۰۰۶۹۱	۱۰۹۰۱۷۴۳۳/۲۴	
		۰/۰۰۶۹۵	۱۰۵۶۸۴۷۷۷/۰۸	



شکل ۴. ویژگی‌های گستره مثبت انفجار سطحی برای امواج نیم کره‌ی [۱۰]



شکل ۳. نخستین امواج پدید آمده از انفجار سطحی [۱۰]

شبه‌سنگه‌های به‌کار رفته در شکل (۴) در زیر شناسانده شده‌اند:

$$\frac{i_s}{W^{1/3}} \text{ ضربه برخوردی گستره مثبت مقیاس شده } \left(\frac{kPa \cdot ms}{kg^{1/3}} \right)$$

$$\frac{i_r}{W^{1/3}} \text{ ضربه بازتاب عمودی گستره مثبت مقیاس شده } \left(\frac{kPa \cdot ms}{kg^{1/3}} \right)$$

P_s اضافه فشار برخوردی گستره مثبت (kPa)

P_r اضافه فشار بازتاب عمودی گستره مثبت (kPa)

$$\frac{t_a}{W^{1/3}} \text{ زمان رسیدن موج انفجار مقیاس شده } \left(\frac{ms}{kg^{1/3}} \right)$$

$$Z \text{ فاصله مقیاس شده } \left(\frac{m}{kg^{1/3}} \right)$$

$$\frac{L_w}{W^{1/3}} \text{ طول موج گستره مثبت مقیاس شده } \left(\frac{m}{kg^{1/3}} \right)$$

۳-۳. الگوسازی عددی

حل عددی مسائل انفجار در چند دهه گذشته گسترش یافته و منجر به پیشرفت نرم‌افزارهای شبیه‌ساز شده است. اهمیت شبیه‌سازی عددی، با نگاه به هزینه بسیار بالای آزمون‌های آزمایشگاهی و نیز پیچیدگی در حل نظری مسائل انفجار، بیش از پیش آشکار می‌شود. یکی از روش‌های پژوهش و بررسی رفتار ایستایی و دینامیکی سازه‌ها به‌کار بردن روش‌های عددی است. در گذشته

۴-۱. الگوسازی عددی^۱ دالان و خاک پیرامون آن

شرایط طبیعی و واقعی برای تحلیل سازه‌های زیرزمینی با در نظر گرفتن یک فضای نیمه محدود به دست می‌آید که این فضا با نگاه به توانایی‌های نرم‌افزار آباکوس الگوسازی و بررسی شده است. دالان با نیم‌رخ دایره‌ای به قطر ۶ متر و در ژرفای ۷ متر از تراز زمین فرض شده است. قطعات طراحی به صورت شکل‌پذیر در نرم‌افزار تحلیل خواهند شد. برای الگوسازی اجسام سخت و فشرده (قطعه توپر سه بعدی) همچون شناساندن قطعه زمین (محیط خاکی)، پوسته بتنی دالان و ماده منفجره از گزینه "سالیید" و برای الگوسازی عددی اجزایی که سطح برش در آن‌ها در هم‌سنجی با درازا بسیار اندک است، همچون شناساندن میل‌گرد، گزینه "وایر" به کار گرفته می‌شود. الگوسازی خاک نیز تا ژرفای ۲۵ متری از تراز زمین انجام پذیرفته است. فضای نیمه محدود برای خاک پیرامون سازه در ۵ متری مرزهای دالان در شبیه‌سازی دیده شده است. شبیه‌سازی خاک پیرامون سازه بر پایه خاک نوع ۲ با سرعت موج برشی برابر با ۵۶۰ متر بر ثانیه، چگالی ۱۷۰۰ کیلوگرم بر متر مکعب، ضریب پواسون ۰/۳ و ضریب کشسانی $10^9 \times 1/8$ انجام شده است.

شرایط مرزی در شبیه‌سازی عددی به سبب بی‌کران بودن اندازه الگوی ساخته شده باید به گونه ویژه‌ای شناسانده شود. آنجا که نمی‌توان الگوی بزرگی به سبب بالا رفتن زمان محاسباتی ساخت، همه سطوح مرزی باید همانند یک سطح جاذب شبیه‌سازی شوند تا از بازتاب امواج رسیده به این سطوح به درون الگوی ساخته شده جلوگیری شود. بنابراین در بخش اندرکنش نرم‌افزار، باید همه این سطوح گزینش شده و گزینه جاذب یا بدون بازتاب برای آن‌ها گزینش شود [۱۸].

۴-۲. شبکه‌بندی^۲

شبکه‌بندی یکی از گام‌های بسیار مهم در روند تحلیل مسائل است. تحلیل مسائل اجزای محدود بدون شبکه‌بندی امکان‌پذیر نمی‌باشد. از مواردی که در شبیه‌سازی عددی باید به آن توجه کرد اندازه شبکه‌بندی مناسب برای اجزای الگو می‌باشد. گزینش اندازه شبکه‌بندی مناسب نقش به‌سزایی در درستی یافته‌های به‌دست آمده از نرم‌افزار دارد. در این شبیه‌سازی، اندازه‌های گوناگون شبکه‌بندی در ساختن الگو به کار گرفته شده و در پایان، اندازه شبکه‌بندی بهینه با توجه به چگونگی همگرایی یافته‌ها گزینش شده است. در شکل (۶) چگونگی پایش اندازه اجزای شبکه‌بندی در نرم‌افزار نشان داده شده است.

پژوهشگران ترجیح می‌دادند نمونه‌های آزمایشگاهی و روش‌های تحلیلی را برای این منظور به کار ببرند که کاری بسیار دشوار و پیچیده بود. امروزه با گسترش روش‌های عددی و به‌کارگیری رایانه‌های با توان پردازش بالا، کاربرد روش‌های عددی در حل مسائل مکانیکی مانند تحلیل پاسخ دینامیکی سازه‌ها بسیار گسترش یافته است.

فرضیه‌های به کار گرفته شده در الگوسازی عددی در این پژوهش را می‌توان چنین برشمرد:

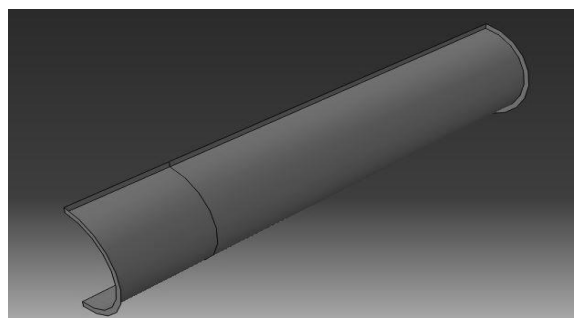
- ۱- دالان با نیم‌رخ دایره‌ای به قطر ۶ متر و در ژرفای ۷ متر از تراز روی زمین
- ۲- اندازه ماده منفجره تی‌ان‌تی برای بارگذاری انفجاری برابر با ۵۱۲ کیلوگرم
- ۳- انجام انفجار بر روی زمین و سنجش اثر آن بر دالان
- ۴- محاسبه فشار ناشی از انفجار ماده منفجره با به‌کارگیری آیین‌نامه یوآف‌سی ۰۲-۳۴۰-۳ و وارد کردن آن به گونه یک بار گسترده به سازه

۴-۳. نرم‌افزار به کار گرفته شده

در این پژوهش برای شبیه‌سازی عددی رفتار سازه زیرزمینی زیر اثر بارهای انفجاری از نرم‌افزار آباکوس بهره برده شد. گام‌های الگوسازی در این نرم‌افزار را چنین می‌توان برشمرد:

- ❖ ارائه هندسه الگو
- ❖ شبکه‌بندی الگو
- ❖ شناساندن خواص فیزیکی و مکانیکی مواد و الگوی رفتاری خاک
- ❖ شناساندن شرایط بارگذاری و نیز شرایط مرزی و آغازین
- ❖ انجام بارگذاری انفجاری با وارد کردن فشار هم‌ارز ماده منفجره
- ❖ تحلیل دینامیکی الگو

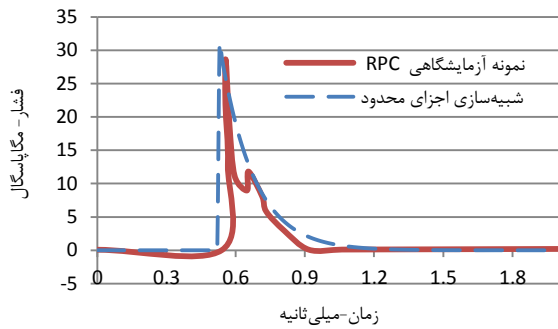
در شکل (۵) نمایی از هندسه الگوی پوسته بتنی دالان با نیم‌رخ دایروی نشان داده شده است.



شکل ۵. نمایی از هندسه الگوی پوسته بتنی دالان با نیم‌رخ دایروی

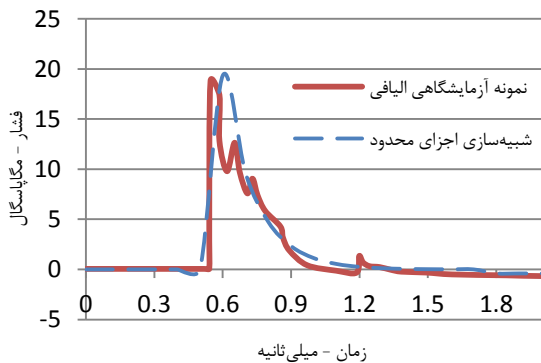
^۱ Numerical Modeling

^۲ Meshing



شکل ۸. هم‌سنجی فشار وارده به نمونه آزمایشگاهی آرپی‌سی^۲ و فشار به‌دست آمده از شبیه‌سازی اجزای محدود

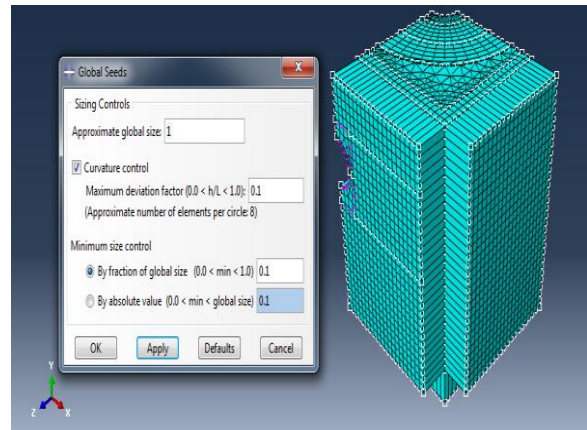
همچنین همان‌گونه که در شکل (۹) دیده می‌شود، نتایج نمونه آزمایشگاهی بتن آبرتوان‌مند الیافی با نتایج شبیه‌سازی اجزای محدود هم‌سنجی شده است. یادآور می‌شود که شرایط بتن آبرتوان‌مند الیافی همانند بتن آبرتوان‌مند آرپی‌سی است. همان‌گونه که در این نمودار دیده می‌شود، ماده منفجره آنفو به وزن ۱۵/۸۸ کیلوگرم در فاصله ۱/۵ متری از دال شبیه‌سازی شده، در زمان ۰/۶ میلی‌ثانیه، فشاری به اندازه ۱۹/۳۳ مگاپاسکال به مرکز دال وارد کرده است؛ و در نمونه آزمایشگاهی در زمان ۰/۵۴ میلی‌ثانیه، فشاری به اندازه ۱۸/۷۹ مگاپاسکال به مرکز دال وارد شده است، که این نشان دهنده برابری خوب هر دو یافته می‌باشد.



شکل ۹. هم‌سنجی فشار وارده به نمونه آزمایشگاهی الیافی و فشار به‌دست آمده از شبیه‌سازی اجزای محدود

۴-۵. بارگذاری و شرایط مرزی

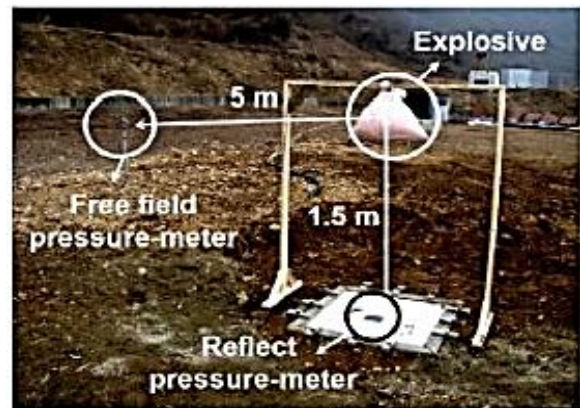
در شبیه‌سازی بار انفجاری، نرم‌افزار آباکوس نرم‌افزاری توانمند است و انواع بارهای انفجاری مانند انفجار در زیر آب، انفجار در هوا و انفجار در روی سطح را با وارد کردن تابع فشار، شتاب و یا سرعت در نقطه ارزیابی را در گزینه‌های خود دارد. در این پژوهش بار انفجاری با وارد کردن اندازه ماده منفجره بر پایه تی‌ان‌تی شبیه‌سازی شده است.



شکل ۶. گزینش اندازه اجزای شبکه‌بندی در نرم‌افزار

۴-۳. راستی آزمایشی روش

در این بخش برای سنجش درستی نتایج به‌دست آمده با به‌کارگیری نرم‌افزار آباکوس در شبیه‌سازی، پژوهش آزمایشگاهی نا-هیون ای^۱ که رفتار یک دال بتنی زیر اثر انفجار را بررسی کرده، همان‌گونه که در شکل (۷) نشان داده شده، به‌کار گرفته شده است.



شکل ۷. چیدمان نمونه آزمایشگاهی [۱۹]

۴-۴. چیدمان نمونه آزمایشگاهی

اکنون یافته‌های به‌دست آمده از الگوی ساخته‌شده در نرم‌افزار، با اندازه شبکه‌بندی بهینه، با یافته‌های آزمایش هیون ای^۱ هم‌سنجی می‌شود. یافته‌های این هم‌سنجی در شکل‌های (۸ - ۹) نشان داده شده است. همان‌گونه که در شکل (۸) دیده می‌شود، ماده منفجره آنفو که در فاصله ۱/۵ متری از دال بتنی جای دارد، در شبیه‌سازی اجزای محدود در زمان ۰/۵۳ میلی‌ثانیه پس از انفجار، فشاری به اندازه ۳۰/۹۰ مگاپاسکال به دال وارد می‌نماید و در نمونه آزمایشگاهی آرپی‌سی در زمان ۰/۵۶ میلی‌ثانیه پس از انفجار، فشاری به اندازه ۲۸/۶۲ مگاپاسکال به دال وارد شده است، که این نشان دهنده برابری خوب هر دو یافته می‌باشد.

² Reactive Powder Concrete (RPC)

¹ Na-Hyun Yi

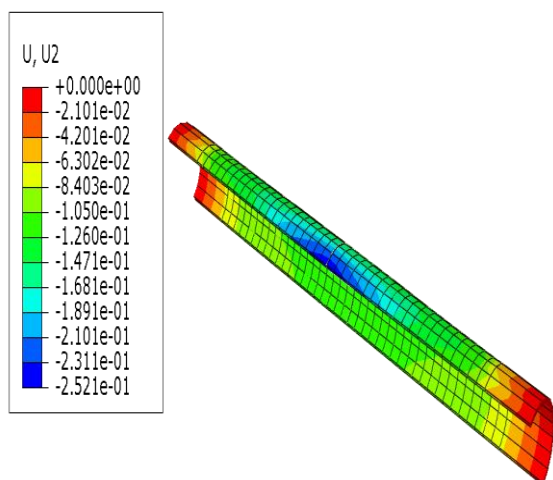
۵. نتایج و بحث

۵-۱. بررسی پایداری سازه بتنی (دالان) زیر بار دینامیکی انفجار در راستای قائم

در این بخش به هم‌سنجی یافته‌های تحلیل پوسته دالان در برابر بار انفجاری برای سه گونه بتن با مقاومت فشاری ۳۰ مگاپاسکال، بتن آبرتوان‌مند الیافی بدون میل‌گرد و بتن آبرتوان‌مند الیافی با میل‌گرد پرداخته می‌شود. به‌کارگیری میل‌گردها بر پایه طراحی آن‌ها بر اساس پوسته با بتن معمولی انجام می‌شود. پخش جابه‌جایی بر پایه متر در تاج پوسته دالان برای هر سه گونه بتن در شکل‌های (۱۴-۱۲) نشان داده شده است. همان‌گونه که در این سه شکل دیده می‌شود، پخش جابه‌جایی‌ها در تاج دالان در بتن ۳۰ مگاپاسکال در مساحت کمتری رخ می‌دهد (گستره آبی رنگ)، و این نشانگر تمرکز تنش‌های بیشتر در پوسته بتنی خواهد بود. در حالی که در دو گونه دیگر بتن، پخش جابه‌جایی‌ها در تاج دالان گسترده‌تر شده است، بنابراین تنش‌ها در تاج پوسته بتنی دالان کاهش می‌یابد. اندازه‌های این کاهش در هر سه گونه بتن در جدول (۲) دیده می‌شود.

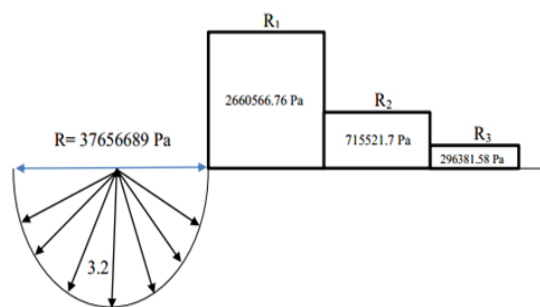
جدول ۲. هم‌سنجی یافته‌ها نسبت به بتن ۳۰ مگاپاسکال

گونه پوسته بتن	دگرگونی در تنش فشاری (%)	دگرگونی در جابه‌جایی (%)
بتن ۳۰ مگاپاسکال	-	-
بتن آبرتوان‌مند الیافی بدون میل‌گرد	۱۱/۱۶	۲۲/۶۲
بتن آبرتوان‌مند الیافی با میل‌گرد	۴۵/۵	۴۶/۴۹



شکل ۱۲. پخش جابه‌جایی در تاج پوسته دالان با بتن ۳۰ مگاپاسکال در راستای قائم بار انفجاری

در این راستا بارهای انفجاری که پیش‌تر برآورد شده بودند به شکل نمودارهای فشار-زمان ساخته شده و با نگاه به الگوی مورد تحلیل، بر سطوح سازه دالان و سطح زمین وارد می‌شوند. همان‌گونه که در شکل (۱۰) نشان داده شده است، در الگوی سازه‌های عددی که اندرکنش خاک-سازه دیده شده، بارگذاری ناشی از وزن سازه و سپس بارگذاری انفجاری بر روی سطح زمین و سازه دالان، در سه گام R_1 ، R_2 و R_3 انجام می‌گیرد.



شکل ۱۰. اثرگذاری بار انفجار به سازه و خاک پیرامون آن

۴-۶. برآورد بارگذاری انفجاری

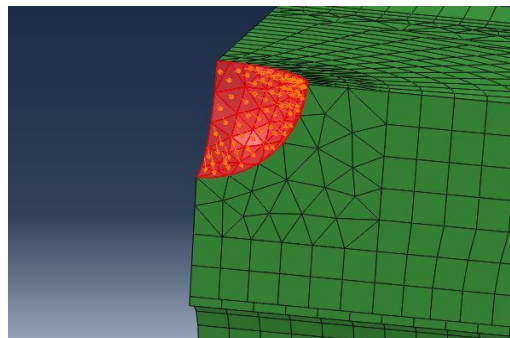
وارد کردن فشار پدید آمده از انفجار به خاک با به‌کار گرفتن روابط ارائه شده در آیین‌نامه یوفاسی و فرض تاریخچه زمانی مثلثی انجام می‌پذیرد. در شکل (۱۱) چگونگی الگوسازی بار ضربه‌ای^۱ به گودال انفجار نشان داده شده است. با به‌کارگیری این روابط، فشار وارد شده به گودال انفجار به شرح زیر به‌دست می‌آید:

$$w = 512 \text{ kg} \quad (\text{وزن تی‌ان‌تی})$$

$$D = 0.8 w^{\frac{1}{3}} \rightarrow D = 0.8 \times 512^{\frac{1}{3}} \rightarrow R = 3.2 \text{ m}$$

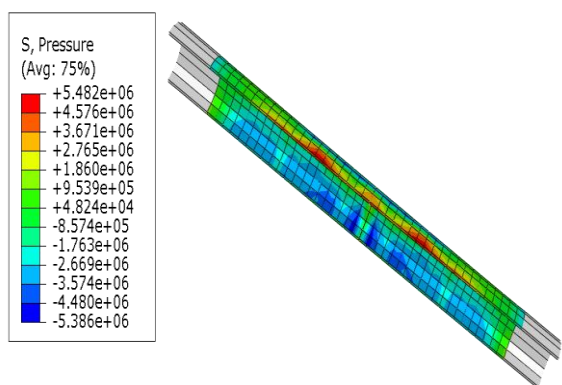
(برآورد گودال انفجار)

$$\rightarrow \begin{cases} P_{so} = 3765669 \text{ Pa} \\ t(a) = 0.0032 \text{ s} \\ t_o = 0.00627 \text{ s} \\ t(a) + 0.1t_o = 0.00383 \text{ s} \\ t(a) + t_o = 0.00947 \text{ s} \end{cases}$$

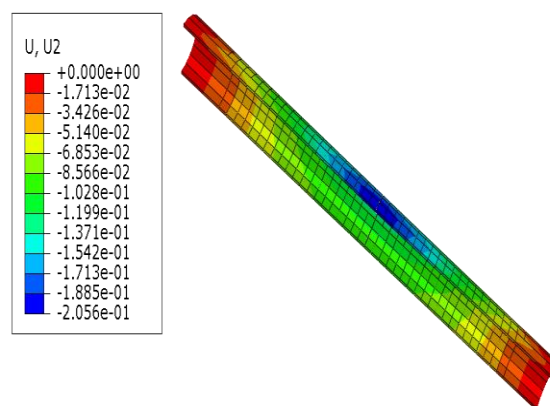


شکل ۱۱. چگونگی الگوسازی بار ضربه‌ای وارد بر گودال انفجار

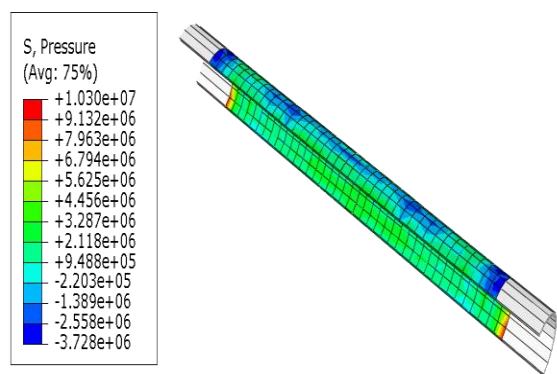
^۱ Shock



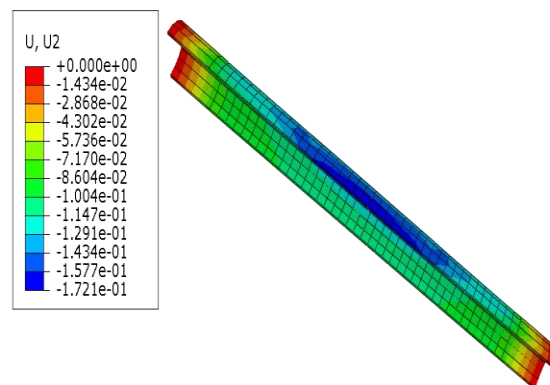
شکل ۱۶. پخش تنش‌های فشاری در تاج پوسته دالان با بتن آبرتوان‌مند الیافی بدون میل‌گرد



شکل ۱۷. پخش جابه‌جایی در تاج پوسته دالان با بتن آبرتوان‌مند الیافی بدون میل‌گرد در راستای قائم بار انفجاری



شکل ۱۸. پخش تنش‌های فشاری در تاج پوسته دالان با بتن آبرتوان‌مند الیافی با میل‌گرد



شکل ۱۹. پخش جابه‌جایی در تاج پوسته دالان با بتن آبرتوان‌مند الیافی با میل‌گرد در راستای قائم بار انفجاری

۶. نتیجه‌گیری

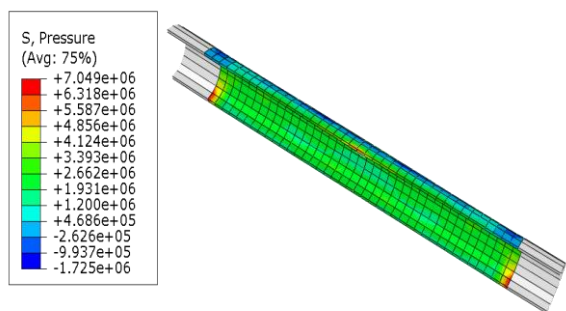
یافته‌های به‌دست‌آمده از تحلیل رفتار هر سه گونه بتن زیر اثر انفجار در راستای قائم با یکدیگر هم‌سنجی شده است. با نگاه به کاهش جابه‌جایی (۲۲/۶۲ و ۴۶/۴۹ درصد) و نیز کاهش تنش فشاری (۱۱/۱۶ و ۴۵/۵ درصد) در پوسته بتنی دالان که به ترتیب در شکل‌های (۱۴-۱۲) و (۱۷-۱۵) و نیز در جدول (۲) نشان داده شده است، بهبود چشمگیر عملکرد پوسته بتنی با به‌کارگیری بتن آبرتوان‌مند الیافی، بدون و با میل‌گرد، در هم‌سنجی با بتن معمولی با مقاومت فشاری ۳۰ مگاپاسکال دیده می‌شود.

۷. مراجع

- [1] Bagheri, M. "Investigating the Effect of Sandy Layers in Design of Underground Structures Subjected to Explosion"; M.Sc. Thesis, Malek-E-Ashtar University, 2014 (In Persian).
- [2] Entezari Zarch, H. "Investigating the Geometrical Effect of Underground Structures and the Relative Location of Explosives on the Loading due to External Explosion"; M.Sc. Thesis, Malek-E-Ashtar University, 2014 (In Persian).
- [3] Hashash, Y.; Hook, M. A.; Jeffrey J. S. "Seismic Design and Analysis of Underground Structures"; Tunnelling and Underground Space Tech., 2001, 247-293.

۵-۲. هم‌سنجی تنش‌های فشاری در هر سه گونه پوسته بتنی دالان

پخش تنش‌های فشاری در تاج پوسته دالان برای هر سه گونه بتن در شکل‌های (۱۷-۱۵) بر پایه پاسکال نمایش داده شده است. همان‌گونه که در این سه شکل و نیز در جدول (۲) دیده می‌شود، تنش‌های فشاری در این سه گونه بتن به ترتیب ۱۱/۱۶ و ۴۵/۵ درصد کاهش نشان می‌دهد که نشانگر کارایی بسیار خوب بتن آبرتوان‌مند الیافی با میل‌گرد نسبت به دو گونه دیگر بتن می‌باشد.



شکل ۲۰. پخش تنش‌های فشاری در تاج پوسته دالان با بتن مگاپاسکال

- [12] Bangash, M. Y. H. "Shock, Impact and Explosion"; Springer-Verlag, Berlin Heidelberg, 2009, 388-393.
- [13] Ambrosini, D.; Luccioni, B.; Danesi, R. "Influence of the Soil Properties on Craters Produced by Explosions on the Soil Surface"; *Comput. Mech.*, 2004, XXIII, 1-20.
- [14] Ambrosini, R. D.; Bibiana M. "Craters Produced by Explosions on the Soil Surface"; *J. Appl. Mechanics*, 2006, 73, 890-900.
- [15] Ambrosini, D.; Luccioni, B.; Danesi, R. "Craters Produced by Explosions on the Soil Surface"; *Mecanica Computacional*, 2003, 678-692.
- [16] Ramezani, A. "Concrete Technology"; Jihad Daneshkahi Publications, Amir Kabir University, 2013, (In Persian).
- [17] Comité Euro-International du Béton, CEB-FIP Model Code, 213-214, Telford, 1993.
- [18] Massah, S. R.; Torabipour, M. M. "Numerical Simulation of the Response of Underground Structures to Shock Waves"; *Journal of Advanced Defence Science and Technology*, 2015, 6(3), 163-170, (In Persian).
- [19] Na-Hyun, Yi.; Jang-Ho, J. K.; Tong-Seok, H. C.; Yun-Gu, C.; Jang, H. L. "Blast-Resistant Characteristics of Ultra-high Strength Concrete and Reactive Powder Concrete"; *Construction and Building Materials*, 2012, 28, 694-707.
- [4] Ebrahimi, F. "Investigating the Effect of Depth and Geometry of Underground Structures and Soil Properties on the Structure Behavior when Subjected to Explosions"; M.Sc. Thesis, Iran University of Science and Technology, 2013 (In Persian).
- [5] Esmaeeli, M. "Investigating the Interaction of Curved Underground Structures and the Surrounding Medium under the Effect of Seismic Excitations"; Ph.D. Thesis, Tehran University, 2006 (In Persian).
- [6] Fakhri Yaseri, S. "Design of Buried Tunnels Subjected to Earthquake Loads"; *Proc. of the 2nd National Conf. on Tunnelling*, Tehran, Iran, 1986 (In Persian).
- [7] Itasca Consulting Group, Inc. "UDEC (Universal Distinct Element Code) Manual, User's Manual"; 2005, 1-2.
- [8] Sahami, H. "Safe Underground Structures, M. Sc. Thesis, Malek-E-Ashtar University, 2013 (In Persian).
- [9] TM 5-1300 "The Design of Structures to Resist the Effects of 1- Accidental Explosions"; US Department of the Army, Navy, and Air Force, Washington DC, 1990.
- [10] Unified Facilities Criteria (UFC 3-340-02), "Structures to Resist the Effects of Accidental Explosions"; US Department of Defense, Washington DC, December 2008.
- [11] FEMA427 "Primer for Design of Commercial Buildings to Mitigate Terrorist Attacks"; Federal Emergency Management Agency, Chapter 4, 1-10, December 2003.